



FORMULA WHEEL ADD-ON *FERRARI SF1000 EDITION*



ENGLISH: How to fix: if the paddle shifters are not working correctly on your Formula Wheel Add-On Ferrari SF1000 Edition rim

FRANÇAIS Résolution de problème: Que faire lorsque les palettes de votre roue Formula Wheel Add-On Ferrari SF1000 Edition ne fonctionnent pas correctement?

DEUTSCH: Fehlerbehebung: Wenn die Schaltwippen an Ihrem Formula Wheel Add-On Ferrari SF1000 Edition Lenkrad nicht korrekt funktionieren

NEDERLANDS: Hoe te repareren: als de schakelflippers op uw Formula Wheel Add-On Ferrari SF1000 Edition-stuur niet correct werken

ITALIANO: Come riparare: se le leve del cambio montate sul tuo volante Formula Wheel Add-On Ferrari SF1000 Edition non funzionassero correttamente

ESPAÑOL: Cómo arreglarlo: si las levas de cambio de marchas no están funcionando correctamente en tu volante Formula Wheel Add-On Ferrari SF1000 Edition

PORTUGUÊS: Como corrigir: se as patilhas de mudança de velocidades não estiverem a funcionar corretamente no aro do seu Formula Wheel Add-On Ferrari SF1000 Edition

РУССКИЙ: Как исправить: если на руле Formula Wheel Add-On Ferrari SF1000 Edition подрулевые переключатели работают неправильно

ΕΛΛΗΝΙΚΑ: Τρόπος αντιμετώπισης: αν τα χειριστήρια αλλαγής ταχυτήτων δεν λειτουργούν σωστά στον σκελετό του Formula Wheel Add-On Ferrari SF1000 Edition

TÜRKÇE: Nasıl düzeltilir: vites kulakçıkları Formula Wheel Add-On Ferrari SF1000 Edition direksiyonunuzda düzgün çalışmıyorsa

POLSKI: Jak rozwiązać problem: nieprawidłowe działanie łopatek zmiany biegów w kierownicy Formula Wheel Add-On Ferrari SF1000 Edition

日本語: 修正方法: Formula Wheel Add-On Ferrari SF1000 Edition のリムでパドルシフトが正しく動作しない場合

简体中文: 如何修复: 如果换挡拨片在您的 Formula Wheel Add-On Ferrari SF1000 Edition 盘面上无法工作

繁體中文: 如何修復: 如果換擋撥片在您的 Formula Wheel Add-On Ferrari SF1000 Edition 盤面上無法工作

한국어: 고치는 법: Formula Wheel Add-On Ferrari SF1000 Edition 림에서 패들 시프터가 제대로 작동하지 않는 경우

ČESKY: Jak opravit: pokud řadicí páky na vašem volantu Formula Wheel Add-On Ferrari SF1000 Edition nefungují správně

SVENSKA: Så fixar du: om växelpaddlarna inte fungerar som de ska på din Formula Wheel Add-On Ferrari SF1000 Edition

SUOMI: Korjausohje: Jos vaihdevivut eivät toimi oikein Formula Wheel Add-On Ferrari SF1000 Edition -ratilla

SLOVENČINA: Ako opraviti: ak radiace pádla nefungujú správne na Vašom volante Formula Wheel Add-On Ferrari SF1000 Edition

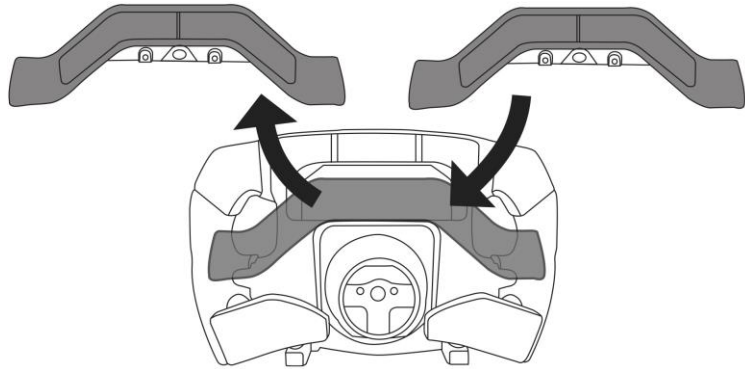
MAGYAR: Hogyan javítsuk meg, ha a Formula Wheel Add-On Ferrari SF1000 Edition kormányváltó fülek nem megfelelően működnek

עברית: כיצד לתקן: אם דוושות העברת ההילוכים אינן פועלות כראוי בחישוק של Formula Wheel Add-On Ferrari SF1000 Edition

بیت: طريقة إصلاح العطل: إذا لم تعمل أذرع تبديل غيارات السرعة بصورة صحيحة في مقود Formula Wheel Add-On Ferrari SF1000 Edition الخاص بك

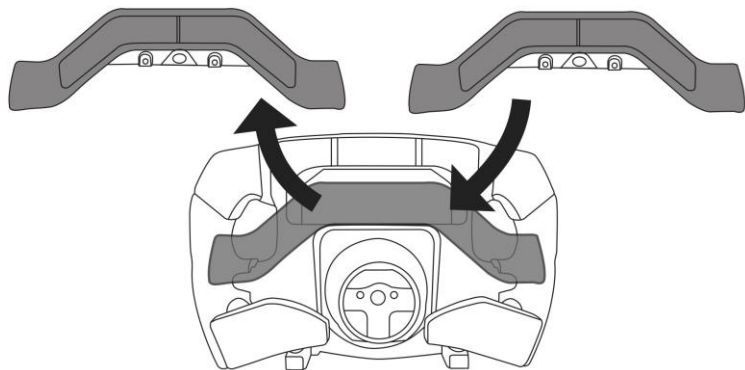
ENGLISH:

If the paddle shifters are not working correctly on your Formula Wheel Add-On Ferrari SF1000 Edition, remove the mounting screws of the paddle shifters and tighten them in this order:



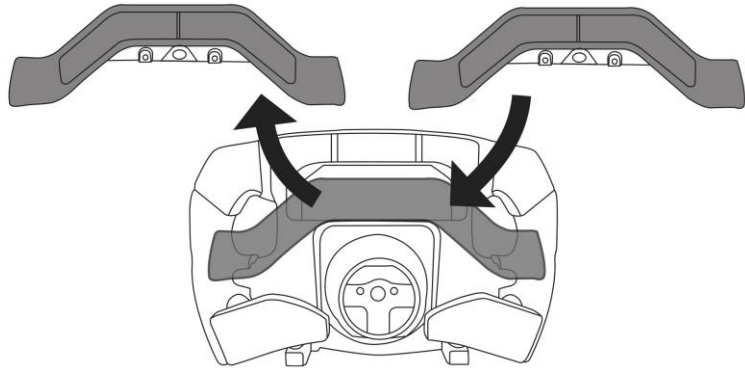
FRANÇAIS:

Si les palettes de votre Formula Wheel Add-On Ferrari SF1000 Edition ne fonctionnent pas correctement, enlevez les vis de fixation des palettes et resserrez-les dans l'ordre indiqué ci-dessous:



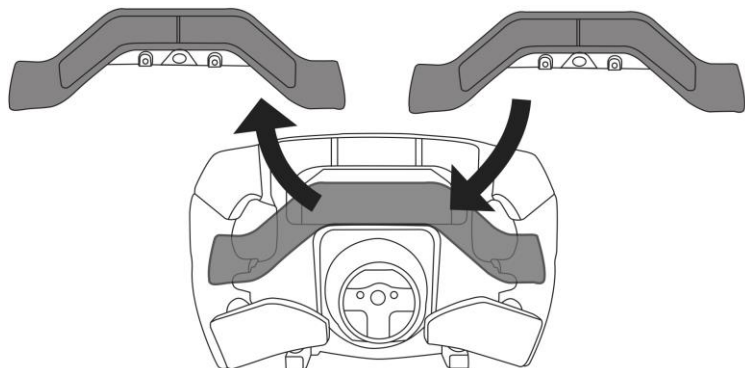
DEUTSCH:

Wenn die Schaltwippen an Ihrem Formula Wheel Add-On Ferrari SF1000 Edition nicht korrekt funktionieren, entfernen Sie die Befestigungsschrauben der Schaltwippen und drehen Sie diese in der angegebenen Reihenfolge fest:



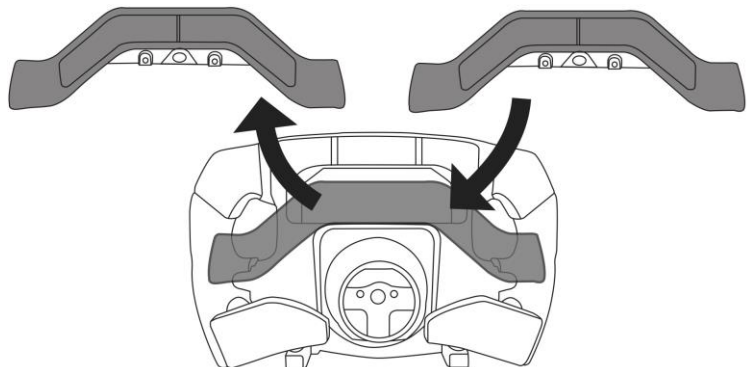
NEDERLANDS:

Als de schakelflippers op uw Formula Wheel Add-On Ferrari SF1000 Edition niet correct werken, draai dan de boutjes van de schakelflippers los en draai ze vervolgens weer vast in deze volgorde:



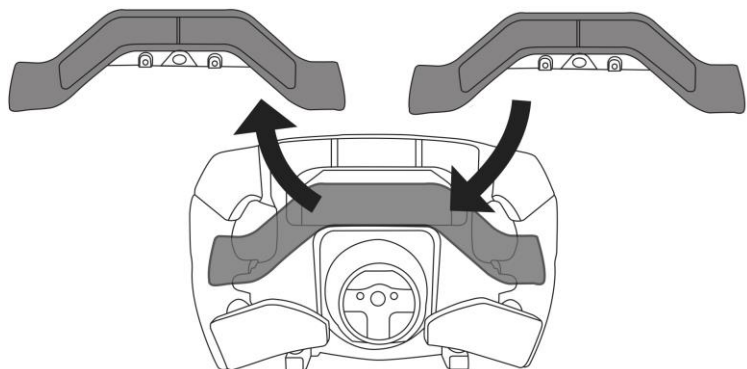
ITALIANO:

Se le leve del cambio del tuo Formula Wheel Add-On Ferrari SF1000 Edition non funzionassero correttamente, rimuovi le viti di fissaggio delle leve del cambio e riavvitale nel seguente ordine:



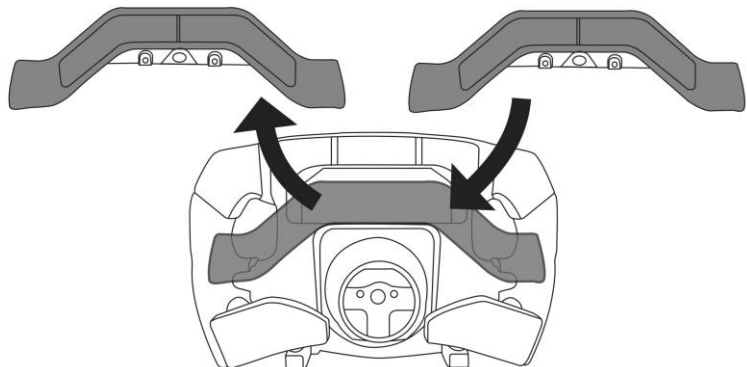
ESPAÑOL:

Si las levas de cambio de marchas no están funcionando correctamente en tu Formula Wheel Add-On Ferrari SF1000 Edition, retira los tornillos de montaje de las levas de cambio de marchas y apriétalos en este orden:



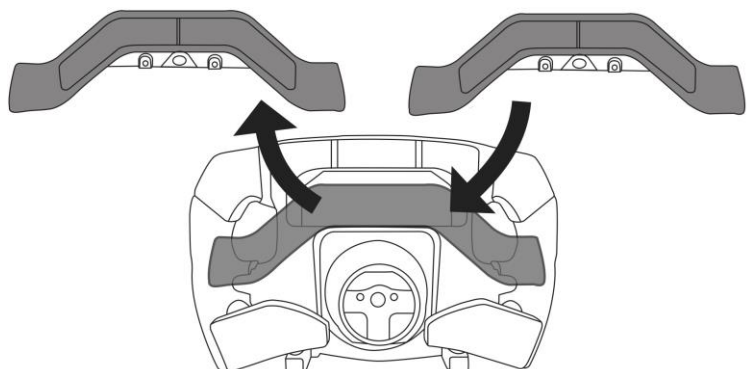
PORTUGUÊS:

Se as patilhas de mudança de velocidades não estiverem a funcionar corretamente no seu Formula Wheel Add-On Ferrari SF1000 Edition, remova os parafusos de montagem das patilhas de mudança de velocidades e aperte-os por esta ordem:



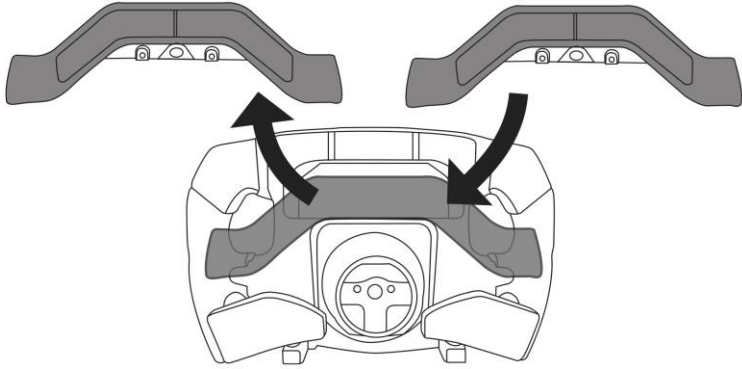
РУССКИЙ:

Если на вашем руле Formula Wheel Add-On Ferrari SF1000 Edition подрулевые переключатели работают неправильно, открутите крепежные винты этих переключателей и затяните их в следующем порядке:



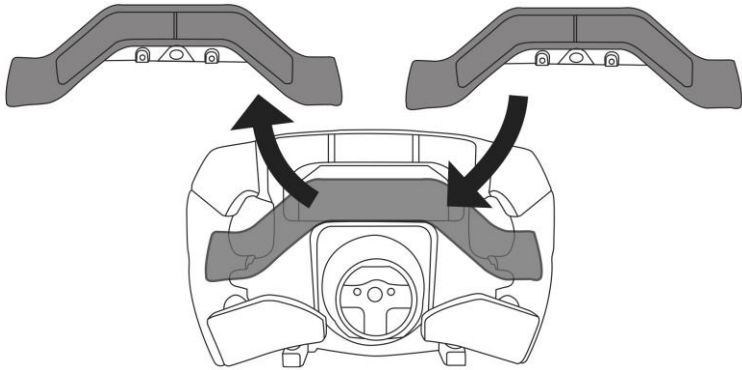
ΕΛΛΗΝΙΚΑ:

Αν τα χειριστήρια αλλαγής ταχυτήτων δεν λειτουργούν σωστά στον σκελετό του **Formula Wheel Add-On Ferrari SF1000 Edition**, αφαιρέστε τις βίδες στερέωσης των χειριστηρίων αλλαγής ταχυτήτων και σφίξτε τις με αυτήν τη σειρά:



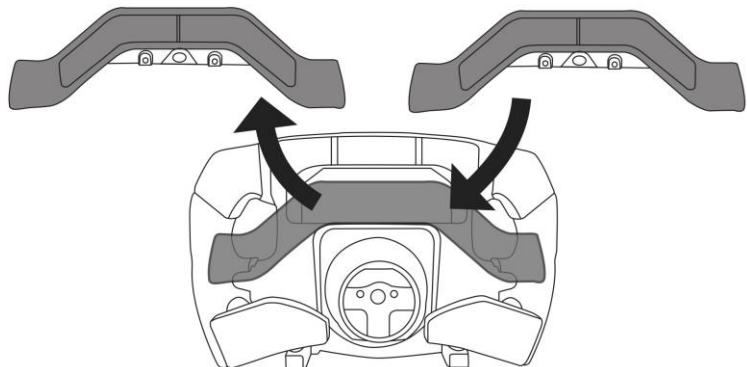
TÜRKÇE:

Vites kulakçıkları Formula Wheel Add-On Ferrari SF1000 Edition direksiyonunuzda düzgün çalışmıyorsa vites kulakçıklarının montaj vidalarını çıkarın ve vidaları şu sırayla sıkın:



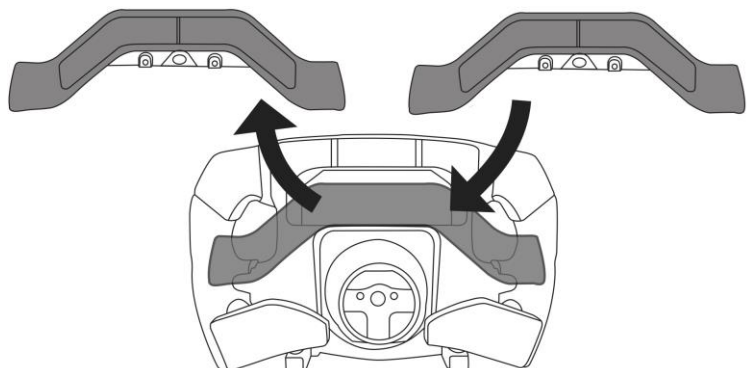
POLSKI:

Jeśli łopatki zmiany biegów w kierownicy Formula Wheel Add-On Ferrari SF1000 Edition nie działają prawidłowo, wykręć śruby montażowe łopatek i przykręć je w następującej kolejności:



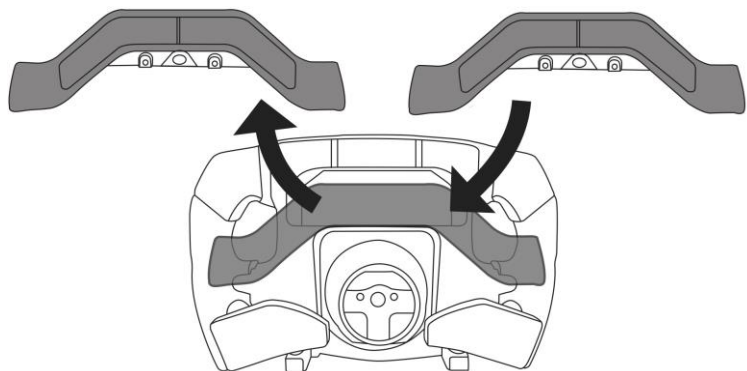
日本語:

Formula Wheel Add-On Ferrari SF1000 Edition のパドルシフトが正しく動作しない場合は、パドルシフトの取り付けねじを取り外して、以下の順番で締め付けてください:



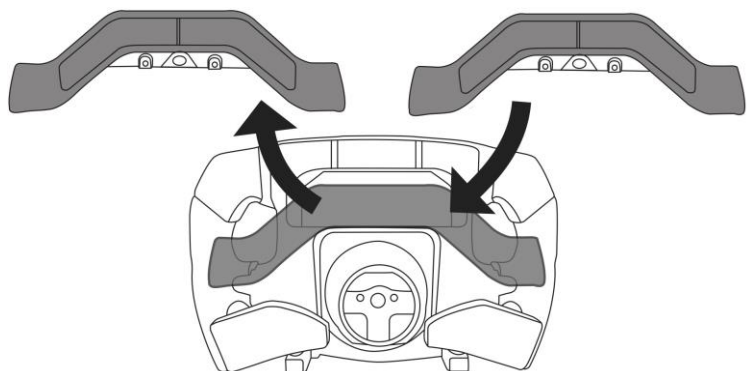
简体中文：

如果换挡拨片在您的 Formula Wheel Add-On Ferrari SF1000 Edition 盘面上无法工作，请卸下换挡拨片上的固定螺丝并按图示顺序拧紧这些螺丝：



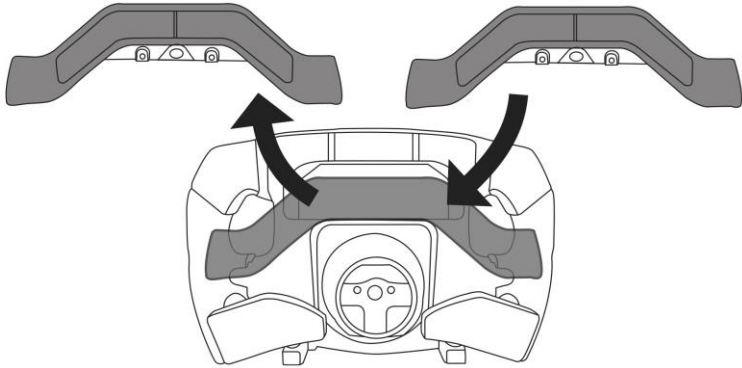
繁體中文：

如果換擋撥片在您的 Formula Wheel Add-On Ferrari SF1000 Edition 盤面上無法工作，請卸下換擋撥片上的固定螺絲並按圖示順序擰緊這些螺絲：



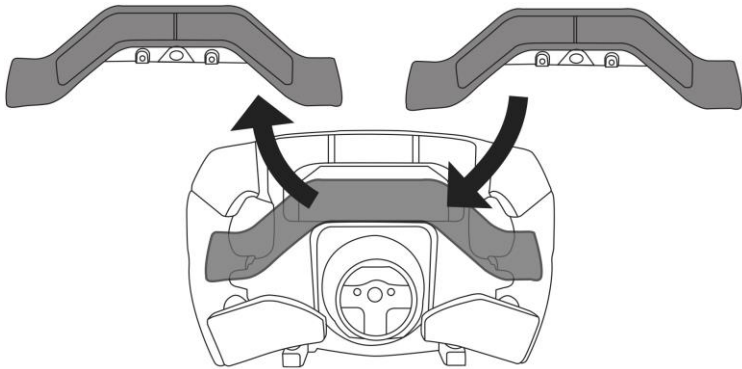
한국어:

Formula Wheel Add-On Ferrari SF1000 Edition 에서 패들 시프터가 제대로 작동하지 않으면, 패들 시프터의 장착 나사를 제거한 후 순서대로 조여줍니다.



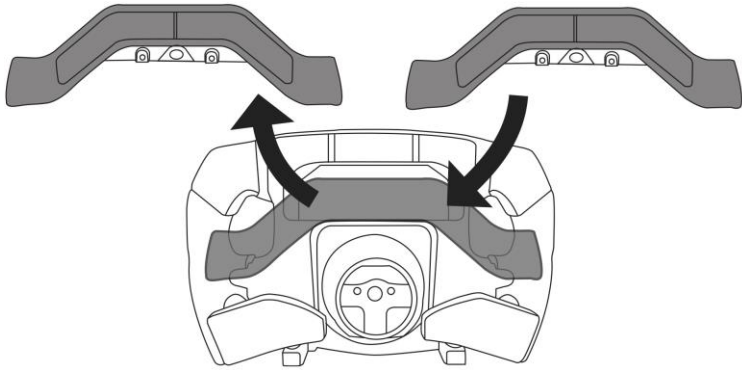
ČESKY:

Pokud řadicí páky na vašem volantu Formula Wheel Add-On Ferrari SF1000 Edition nefungují správně, odstraňte montážní šrouby řadicích pák a utáhněte je v tomto pořadí:



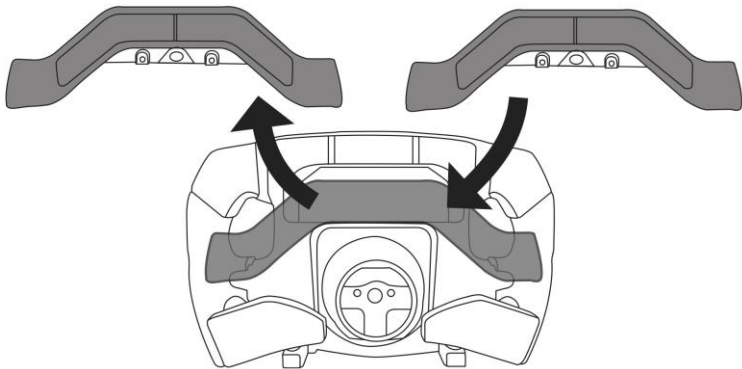
SVENSKA:

Om växelpaddlarna inte fungerar som de ska på din Formula Wheel Add-On Ferrari SF1000 Edition tar du bort fästskruvarna på växelpaddlarna och drar åt dem i denna ordning:



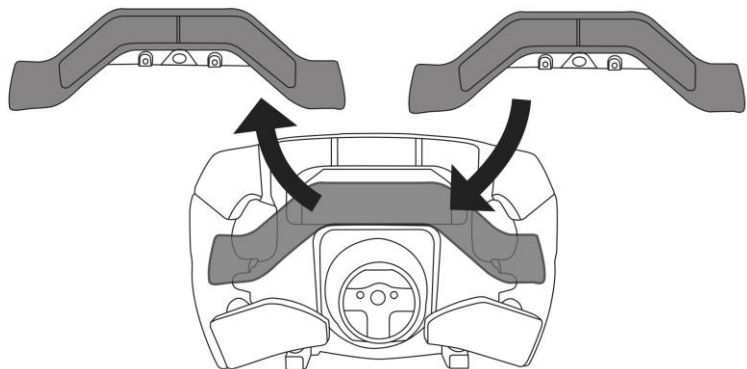
SUOMI:

Jos vaihdevivut eivät toimi oikein Formula Wheel Add-On Ferrari SF1000 Editionin kanssa, poista vaihdevipujen kiinnitysruuvit ja kiristä ne tässä järjestyksessä:



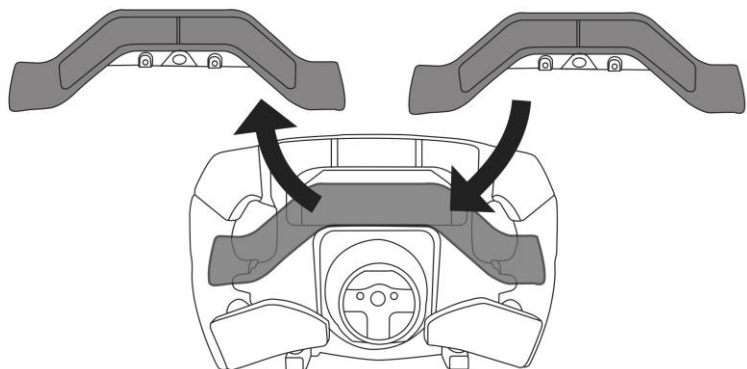
SLOVENČINA:

Ak radiace pádla na Vašom Formula Wheel Add-On Ferrari SF1000 Edition nefungujú správne, odstráňte upevňovacie skrutky na radiacích pádlach a utiahnite ich v tomto poradí:



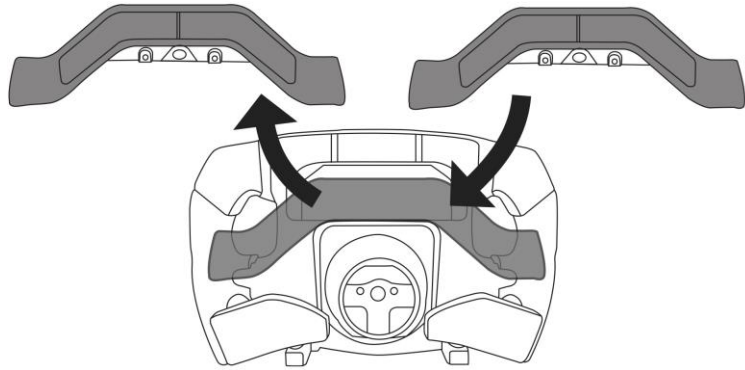
MAGYAR:

Amennyiben a Formula Wheel Add-On Ferrari SF1000 Edition kormányváltó fülek nem megfelelően működnek, távolítsa el a füleket rögzítő csavarokat és az alábbi sorrendben húzza meg őket:



עברית:

אם דוושות העברת ההילוכים אינן פועלות כראוי ב-Formula Wheel Add-On Ferrari SF1000 Edition, הסר את ברגי הקיבוע של דוושות העברת ההילוכים והדק אותם בסדר הבא:



العربية:

إذا لم تعمل أذرع تبديل gears السرعة بصورة صحيحة في مقود Formula Wheel Add-On Ferrari SF1000 Edition الخاص بك، فاخلع مسامير التركيب الخاصة بأذرع تبديل gears السرعة وأحكم ربطها بهذا الترتيب:

