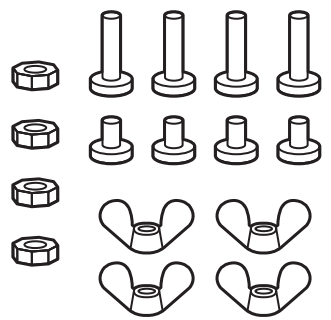
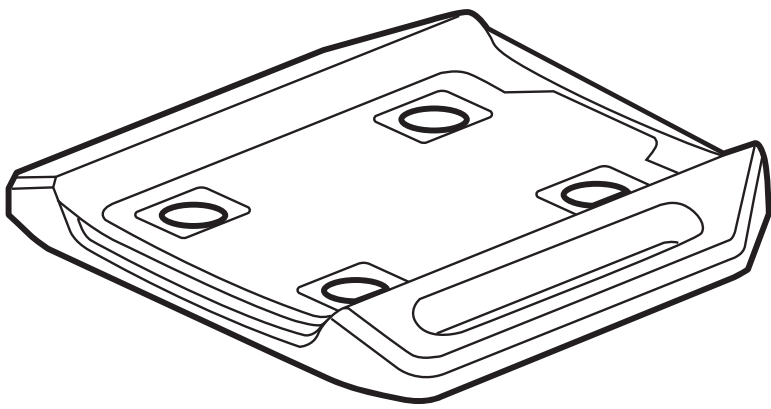


ENGLISH
FRANÇAIS
DEUTSCH
NEDERLANDS
ITALIANO
ESPAÑOL
PORTUGUÊS



THRUSTMASTER®

**COCKPIT MOUNTING
KIT**

THRUSTMASTER®

COCKPIT MOUNTING KIT

User Manual



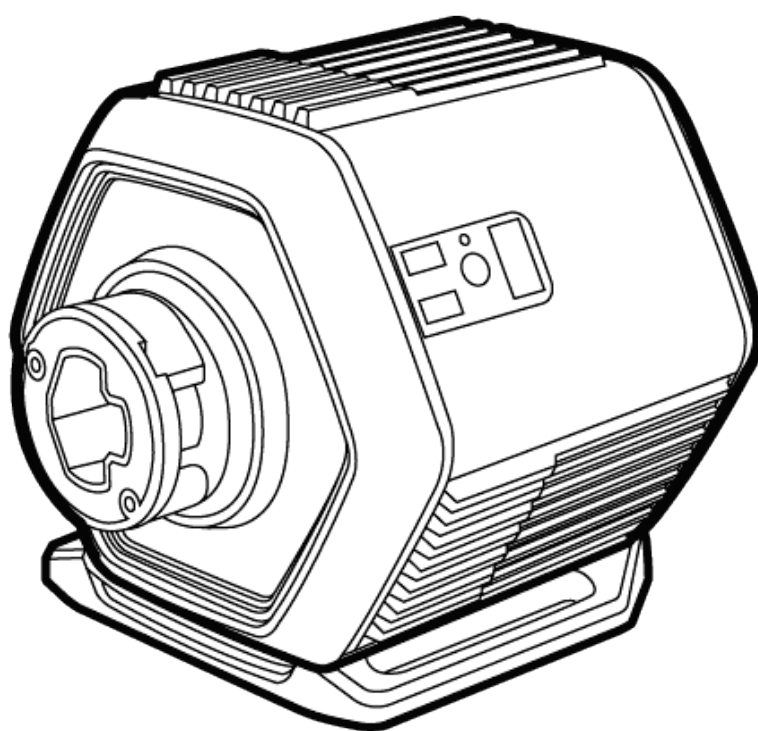
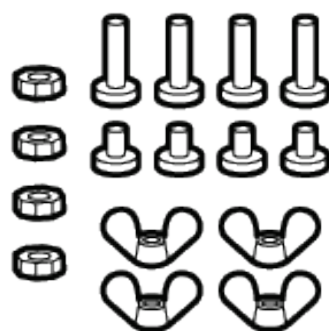
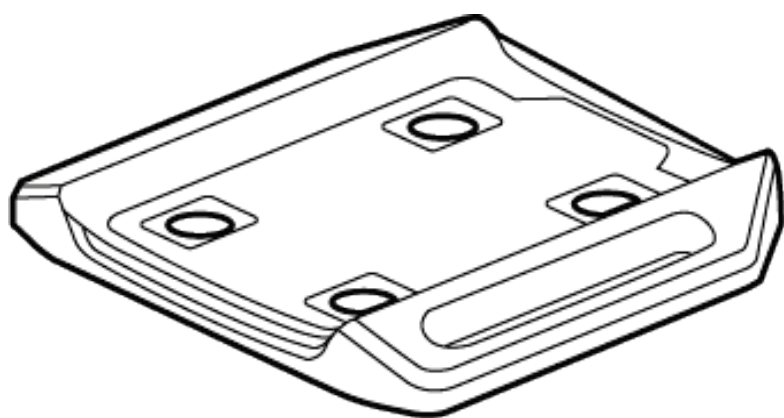
Carefully read the instructions provided in this manual **before** installing the product, **before** any use of the product and **before** any maintenance. Be sure to follow the safety instructions. Failure to follow these instructions may result in accidents and/or damage. Keep this manual so that you can refer to the instructions in the future.

TABLE OF CONTENTS

1. INSTALLATION PROCEDURE.....	6
2. FAQ AND TECHNICAL SUPPORT	12

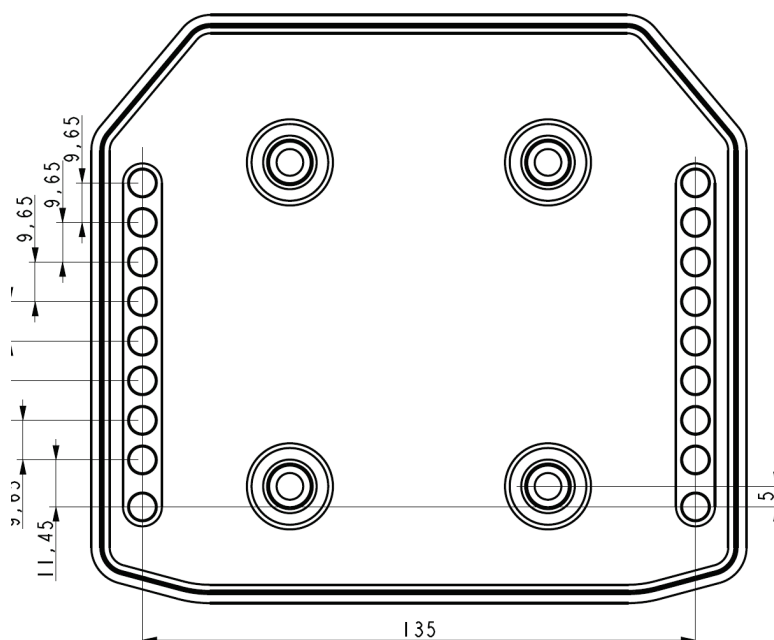


The **Cockpit Mounting Kit** is a system for mounting the T818 base in cockpits, composed of a support plate and a set of screws with nuts.





Mounting diagram in cockpits



A mounting diagram for cockpits is available at <https://support.thrustmaster.com/product/t818-cockpit-mounting-kit>

You can print out the diagram and use it in your cockpit in order to verify your cockpit's compatibility.



Most cockpits available on the market are already compatible with Thrustmaster bases (TS-PC Racer Servo Base, TS-XW Servo Base, T-GT II Racing Wheel Servo Base, T300 Racing Wheel Servo Base). Using the Cockpit Mounting Kit therefore lets you install the base in a cockpit without having to adapt anything.

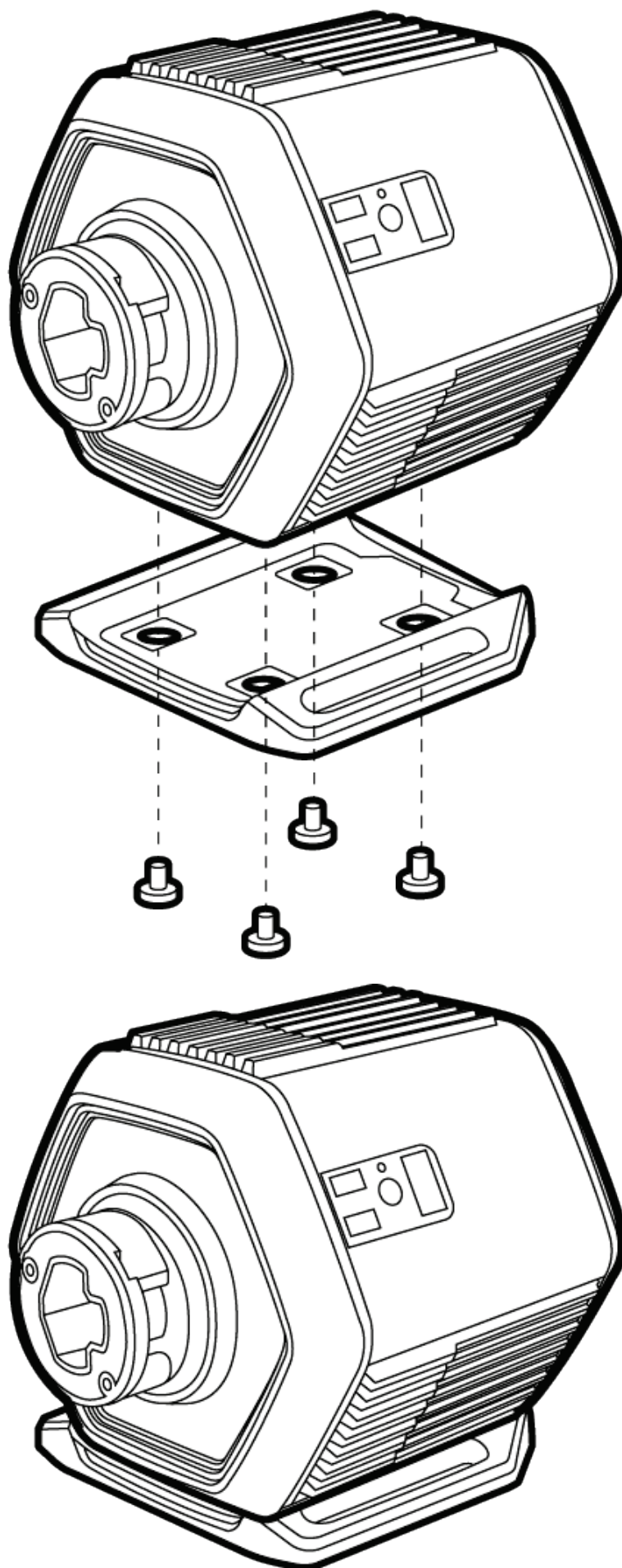


Only use the mounting systems and accessories specified by the manufacturer.



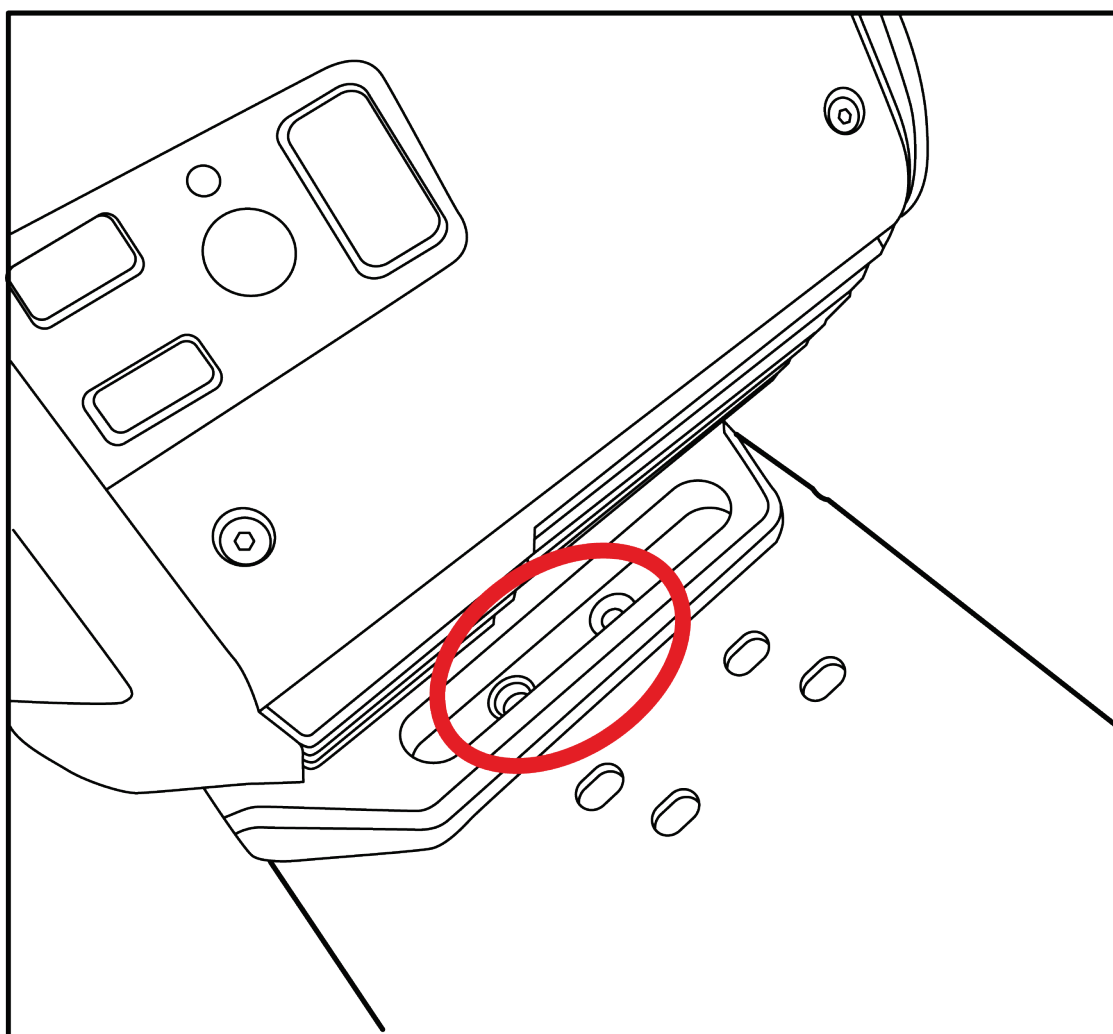
1. Installation procedure

- Assemble the Cockpit Mounting Kit on the T818 base.
- Tighten the four mounting screws clockwise.



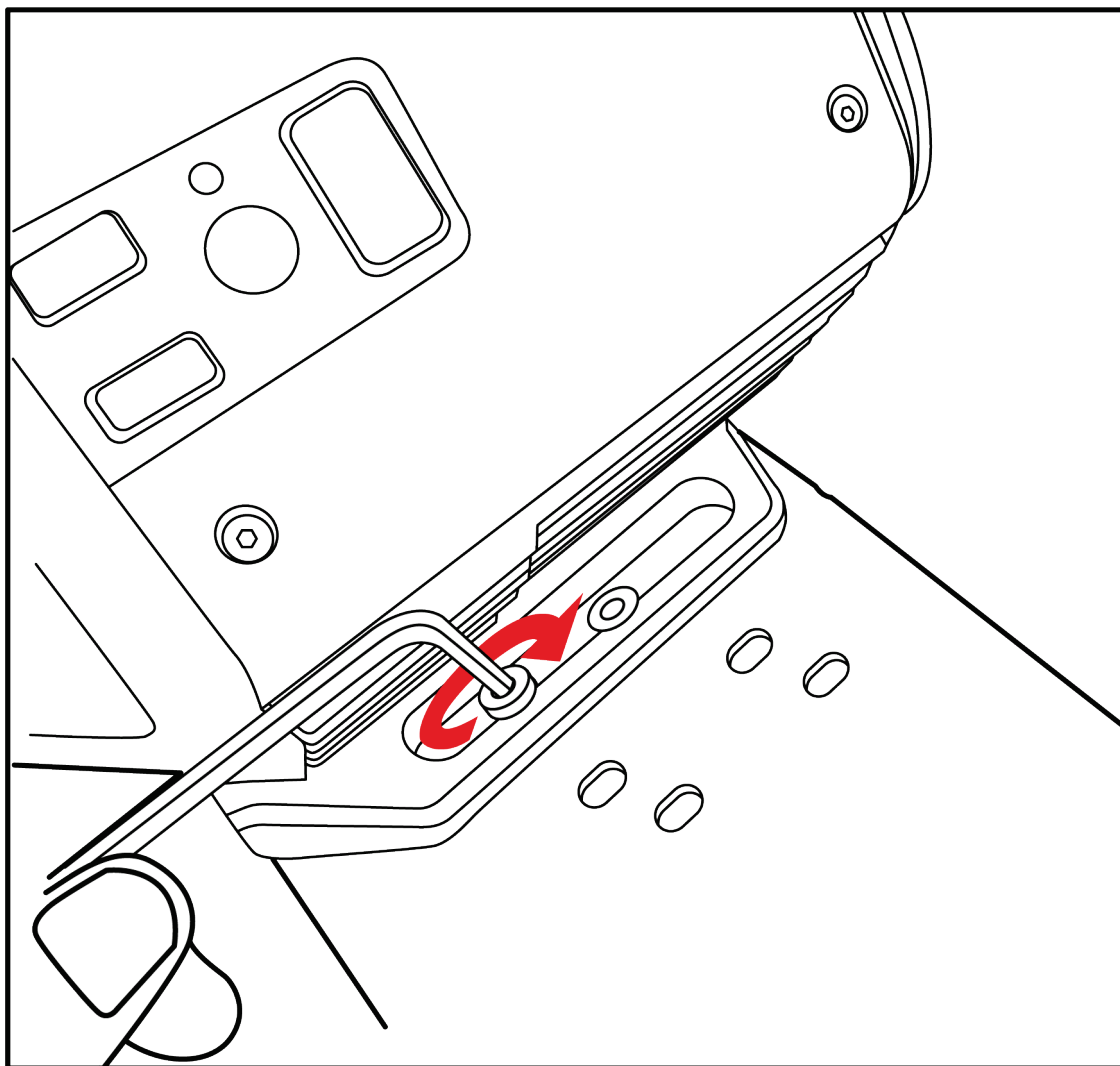


- Position the T818 base with the Cockpit Mounting Kit on the cockpit's shelf, lining up the perforations.





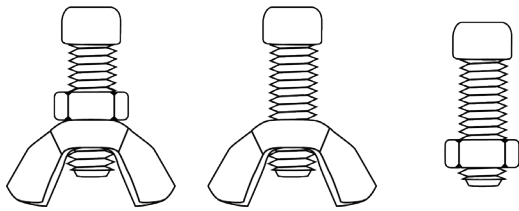
- Screw in the four mounting screws clockwise.





Set of screws

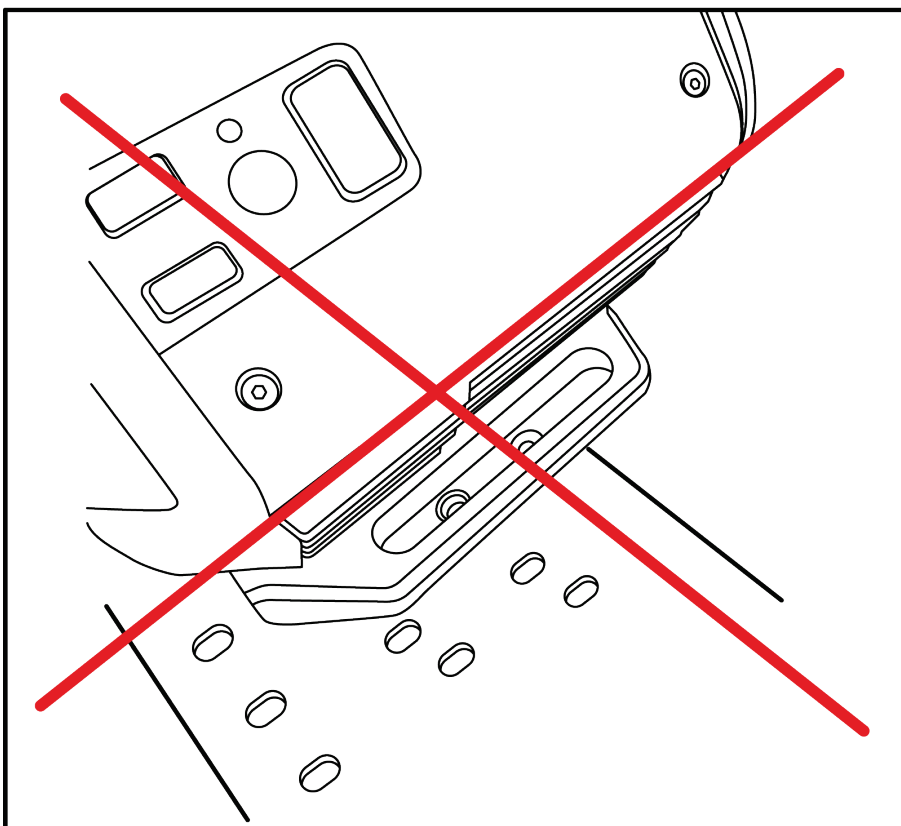
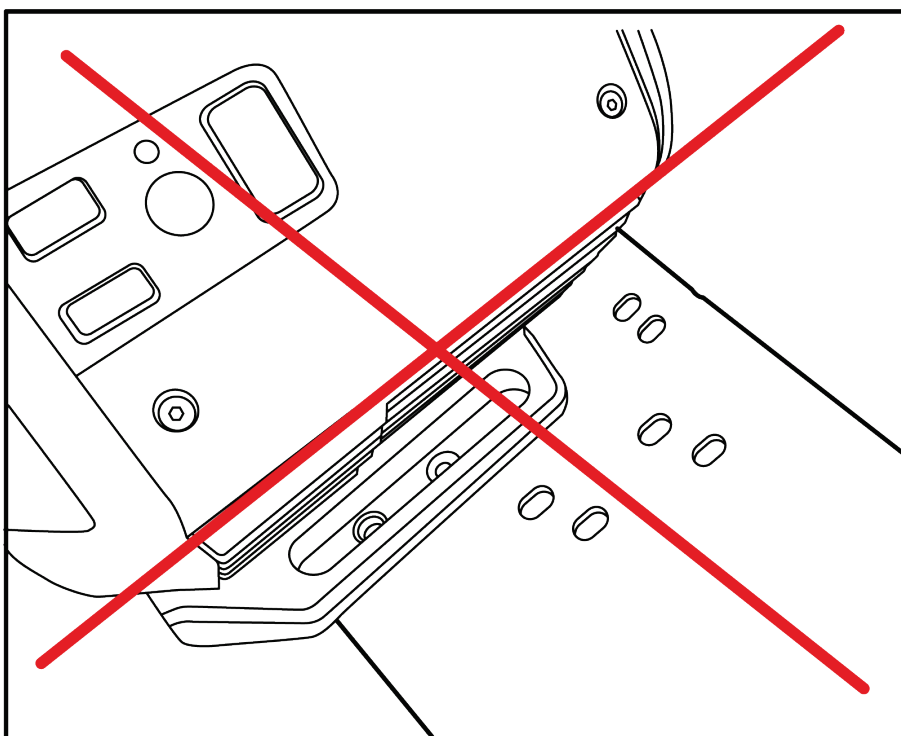
Use these screws included with the Cockpit Mounting Kit to attach the base to the cockpit's shelf. Three configurations of screws are possible, depending on your cockpit.





Stability

Do not mount the base with the Cockpit Mounting Kit on the front edge or rear edge of the shelf. Everything must fully rest on the shelf, and be screwed into the shelf.





Getting into and out of the cockpit

Do not use the wheel's rim as a lever to help you get into or out of your racing seat: by doing so, you risk damaging your base and/or your wheel.



2. FAQ and technical support

Do you have questions regarding the Cockpit Mounting Kit, or are you experiencing technical problems? If so, visit the Thrustmaster technical support website:

[https://support.thrustmaster.com/ product/t818-cockpit-mounting-kit](https://support.thrustmaster.com/product/t818-cockpit-mounting-kit)

THRUSTMASTER®

COCKPIT MOUNTING KIT

Manuel de l'utilisateur



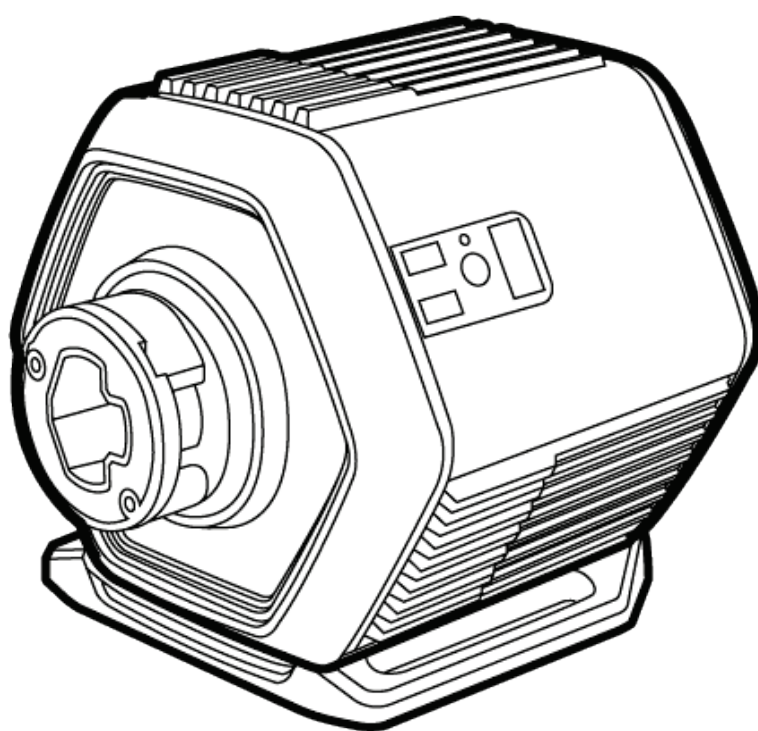
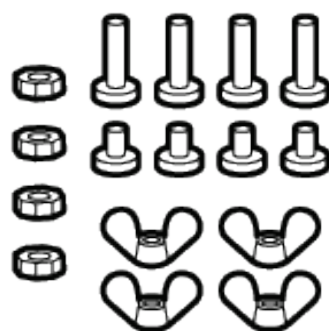
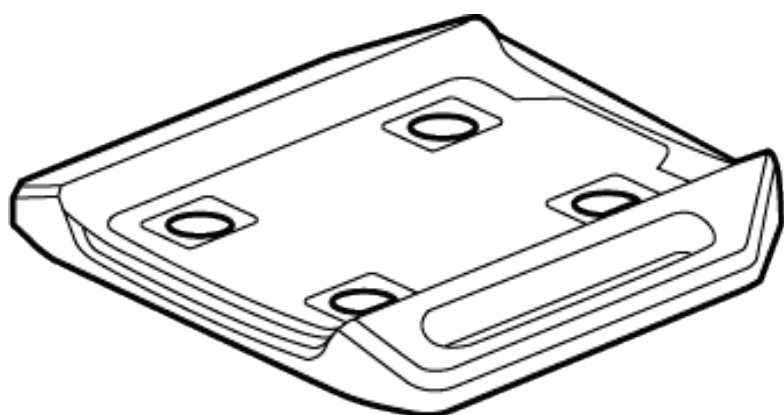
Lisez attentivement les instructions fournies dans ce manuel **avant** d'installer le produit, **avant** toute utilisation et **avant** tout entretien. Conformez-vous aux consignes de sécurité. Le non-respect de ces instructions peut causer des accidents et/ou des dommages. Conservez ce manuel pour toute consultation ultérieure des instructions.

TABLE DES MATIÈRES

1. PROCEDURE D'INSTALLATION	6
2. FAQ ET SUPPORT TECHNIQUE	12

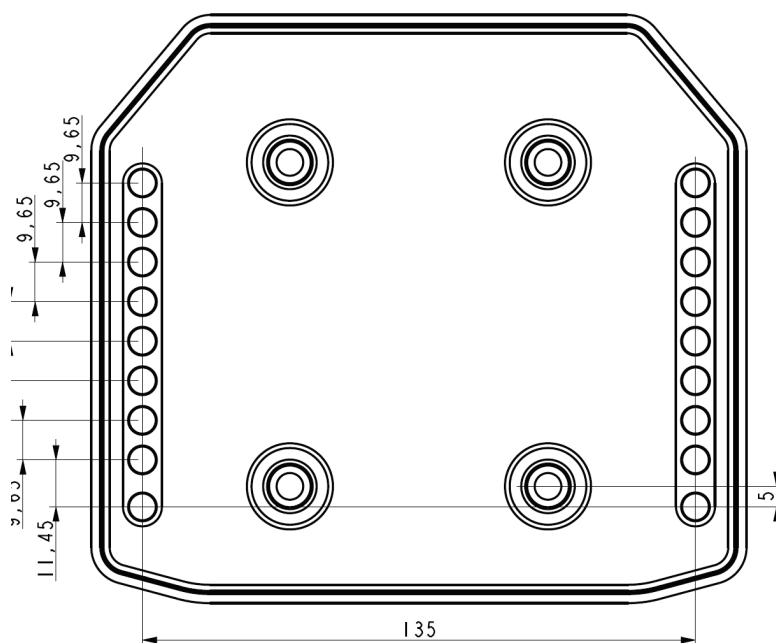


Le **Cockpit Mounting Kit** est un système de montage de la base T818 sur cockpits, composé d'une plaque de support et d'un jeu de vis avec écrous.





Plan de montage sur cockpit



Un plan de montage sur cockpit est disponible sur <https://support.thrustmaster.com/product/t818-cockpit-mounting-kit>

Vous pouvez l'imprimer et le reporter sur votre cockpit pour vérifier sa compatibilité.



La plupart des cockpits disponibles sur le marché sont déjà compatibles avec les bases Thrustmaster (TS-PC Racer Servo Base, TS-XW Servo Base, T-GT II Racing Wheel Servo Base, T300 Racing Wheel Servo Base). L'utilisation du Cockpit Mounting Kit permet donc d'installer la base sur un cockpit sans adaptation.

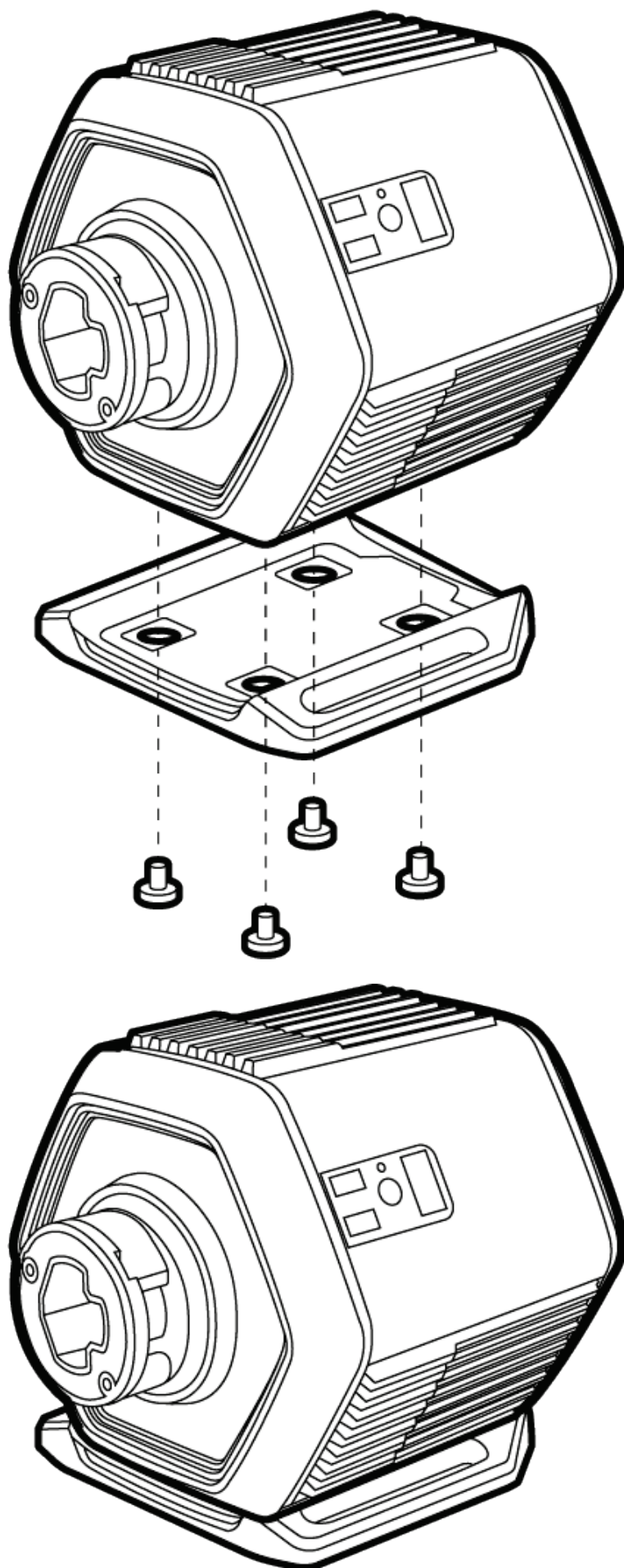


Utilisez uniquement les systèmes de fixation/
accessoires spécifiés par le fabricant.



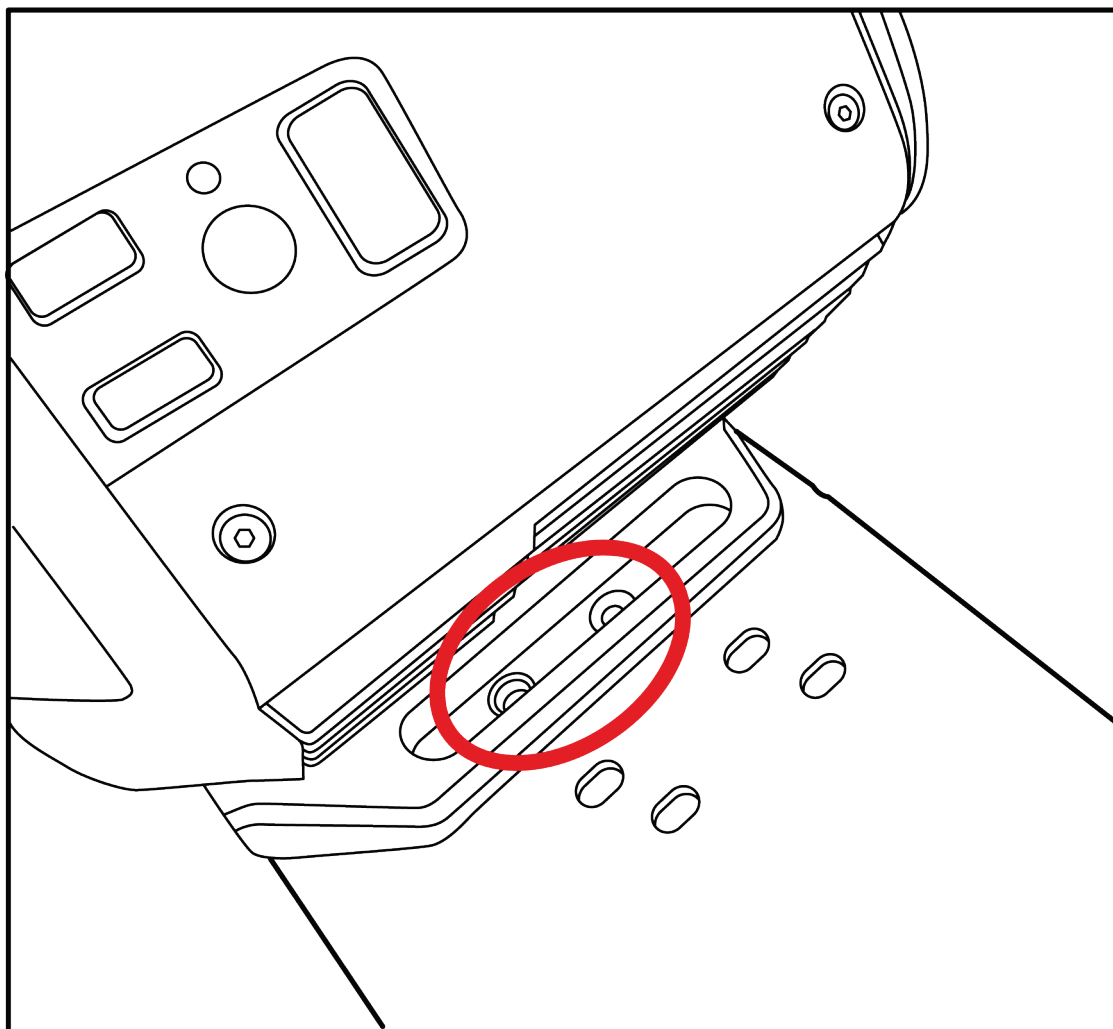
1. Procédure d'installation

- Assemblez le Cockpit Mounting Kit sur la base T818.
- Serrez les quatre vis de fixation dans le sens horaire.



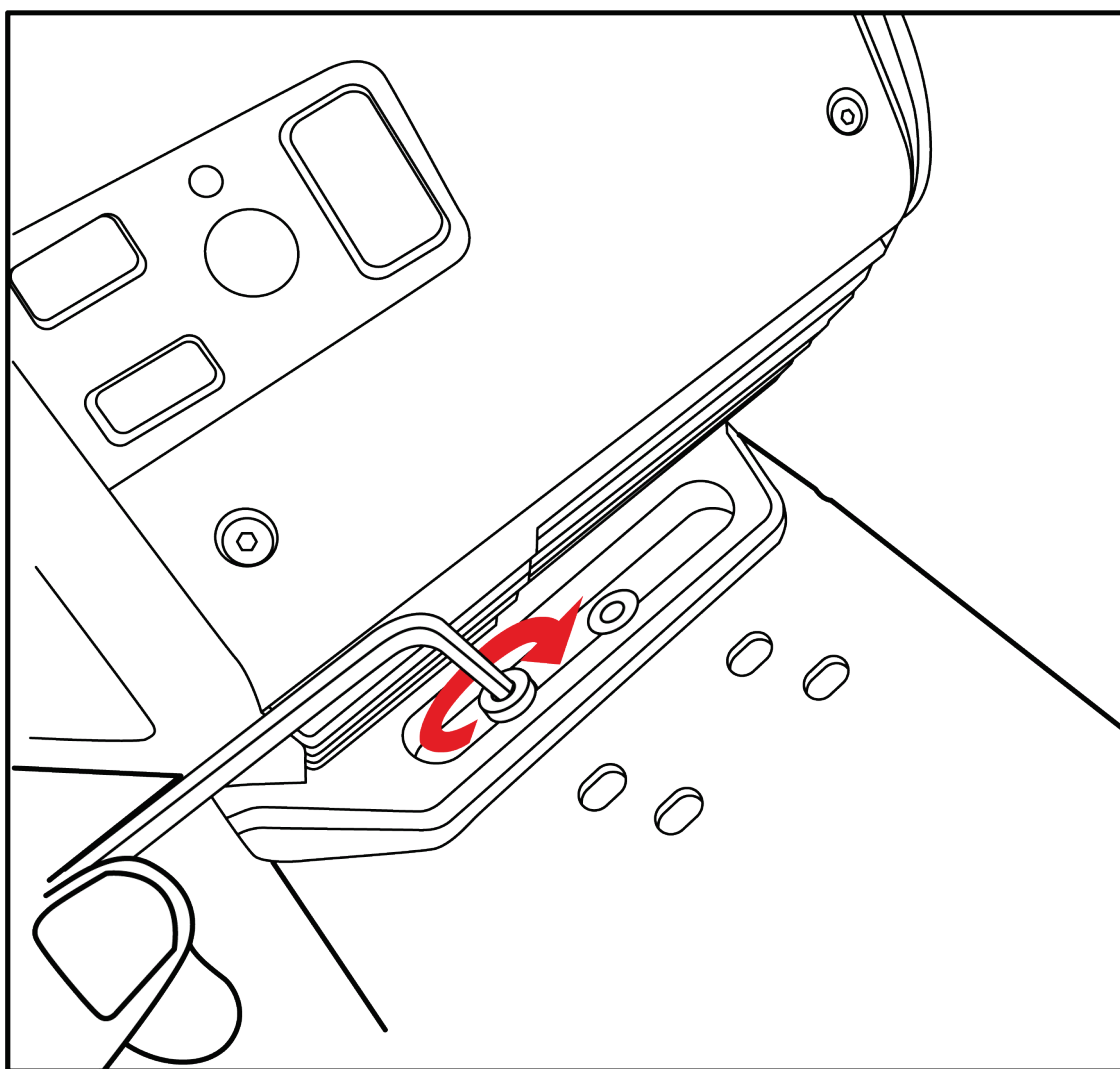


- Positionnez la base T818 avec le Cockpit Mounting Kit sur la tablette du cockpit en faisant correspondre les perforations.





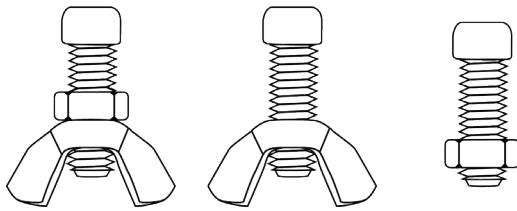
- Vissez les quatre vis de fixation dans le sens horaire.





Kit de vis

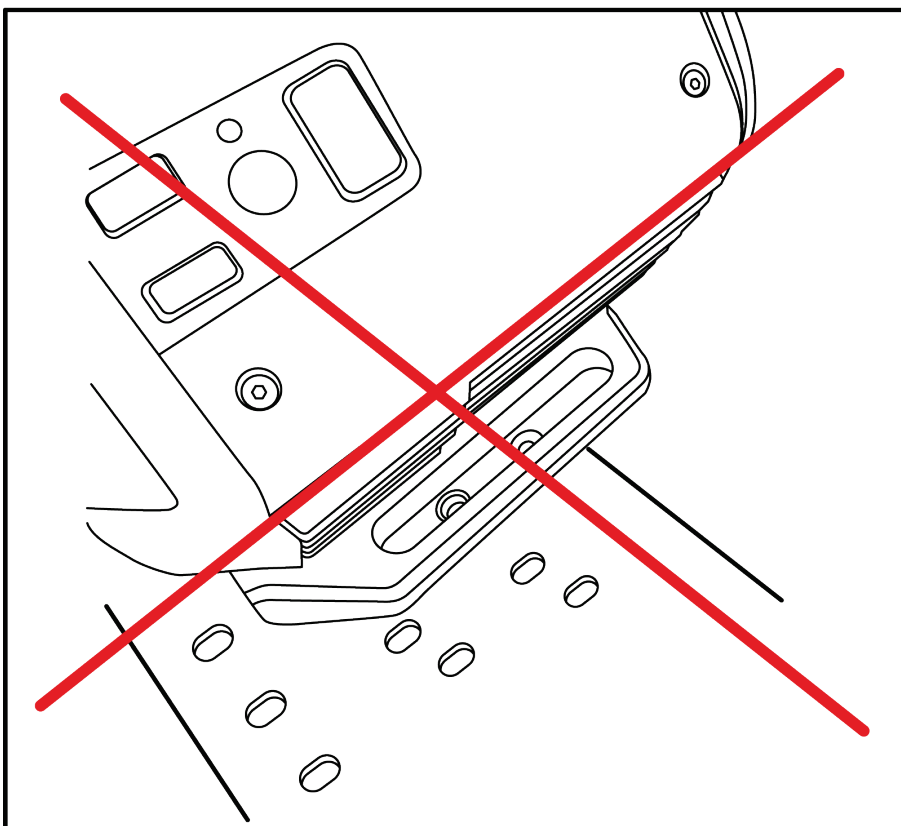
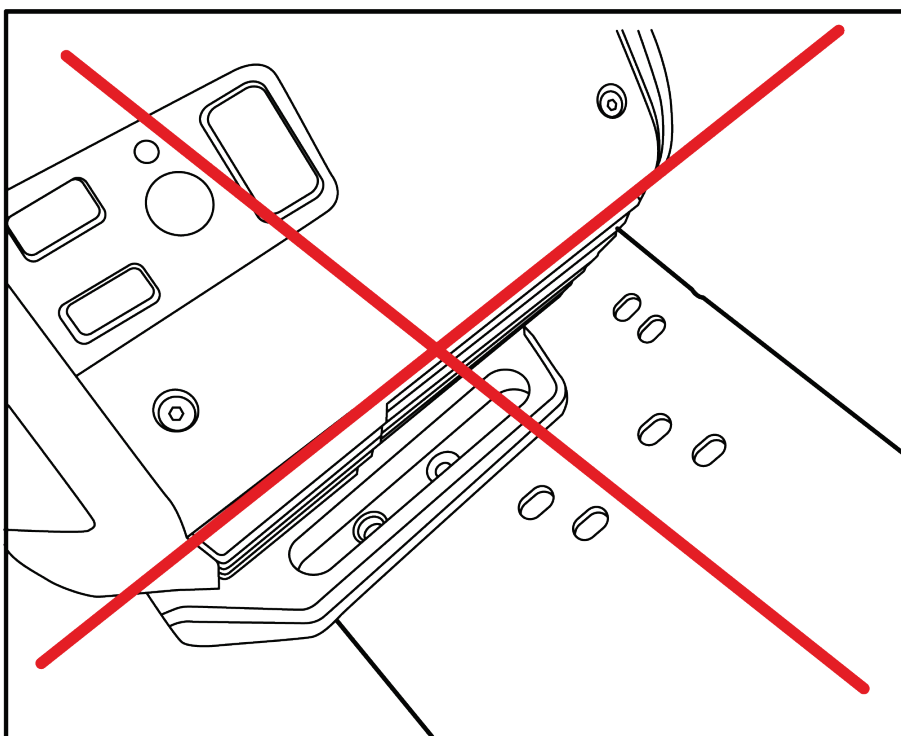
Utilisez les vis fournies avec le Cockpit Mounting Kit pour fixer la base sur la tablette du cockpit. Trois configurations de vis sont possibles, en fonction de votre cockpit.





Stabilité

Ne fixez pas la base avec le Cockpit Mounting Kit sur le bord avant ou arrière de la tablette. L'ensemble doit reposer intégralement sur la tablette puis être vissé dessus.





Montée et descente du cockpit

Ne vous servez pas de la roue du volant comme d'un levier pour vous aider à monter ou descendre de votre siège de course, cela risquerait d'endommager votre base ou votre volant.



2. FAQ et support technique

Vous avez des questions ou vous rencontrez des problèmes techniques concernant le Cockpit Mounting Kit ? Consultez le site du support technique Thrustmaster :

<https://support.thrustmaster.com/product/t818-cockpit-mounting-kit>

THRUSTMASTER®

COCKPIT MOUNTING KIT

Benutzerhandbuch



Lesen Sie die Anweisungen in diesem Handbuch **sorgfältig** durch, **bevor** Sie das Produkt installieren, **bevor** Sie es benutzen und **bevor** Sie es warten. Beachten Sie unbedingt die Sicherheitshinweise. Die Nichtbeachtung dieser Anweisungen kann zu Unfällen und/oder Schäden führen. Bewahren Sie dieses Handbuch auf, damit Sie auch in Zukunft darin nachschlagen können.

INHALTSVERZEICHNIS

1. MONTAGEANLEITUNG6
2. FAQ UND TECHNISCHER SUPPORT12



Das **Cockpit Mounting Kit** ist ein System zum Einbau der T818-Basis in Cockpits, bestehend aus einer Trägerplatte und einem Satz Schrauben mit Muttern.

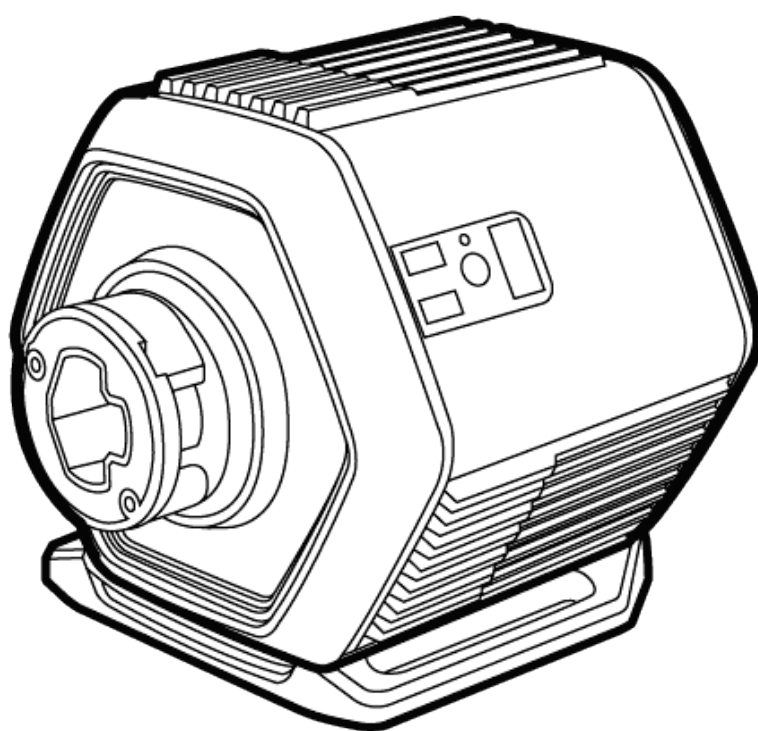
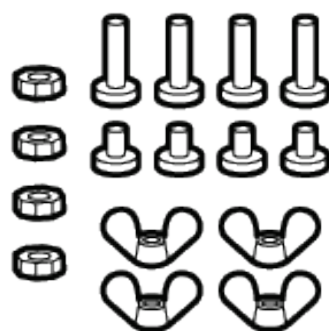
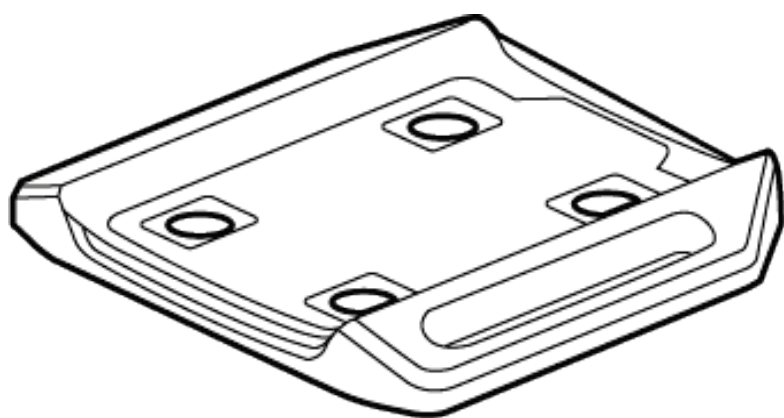
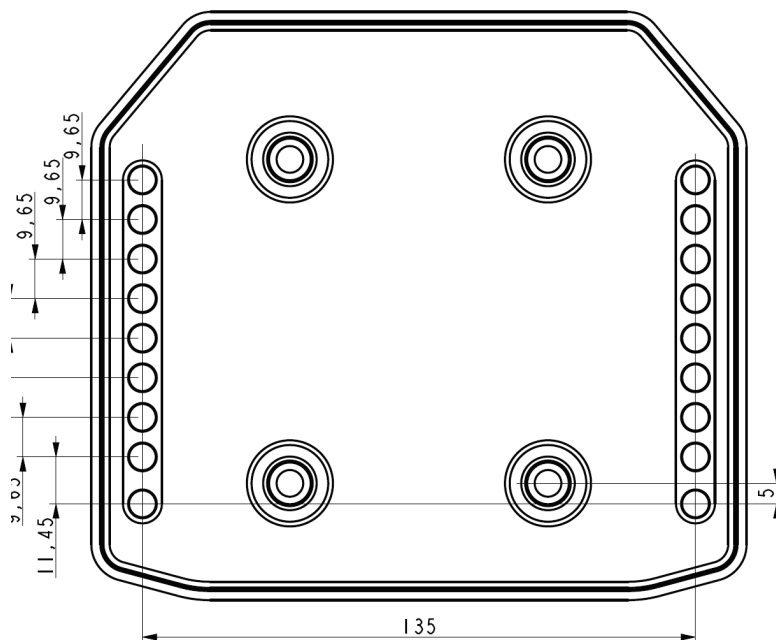




Schaubild für den Einbau in Cockpits



Ein Schaubild für den Einbau in Cockpits finden Sie unter <https://support.thrustmaster.com/product/t818-cockpit-mounting-kit>

Dieses Schaubild können Sie ausdrucken und damit in Ihrem Cockpit die Kompatibilität Ihres Cockpits überprüfen.



Die meisten auf dem Markt erhältlichen Cockpits sind bereits mit Thrustmaster-Basen (TS-PC Racer Servo Base, TS-XW Servo Base, T-GT II Racing Wheel Servo Base, T300 Racing Wheel Servo Base) kompatibel. Mit dem Cockpit Mounting Kit können Sie also die Basis in einem Cockpit installieren, ohne zusätzliche Anpassungen vornehmen zu müssen.

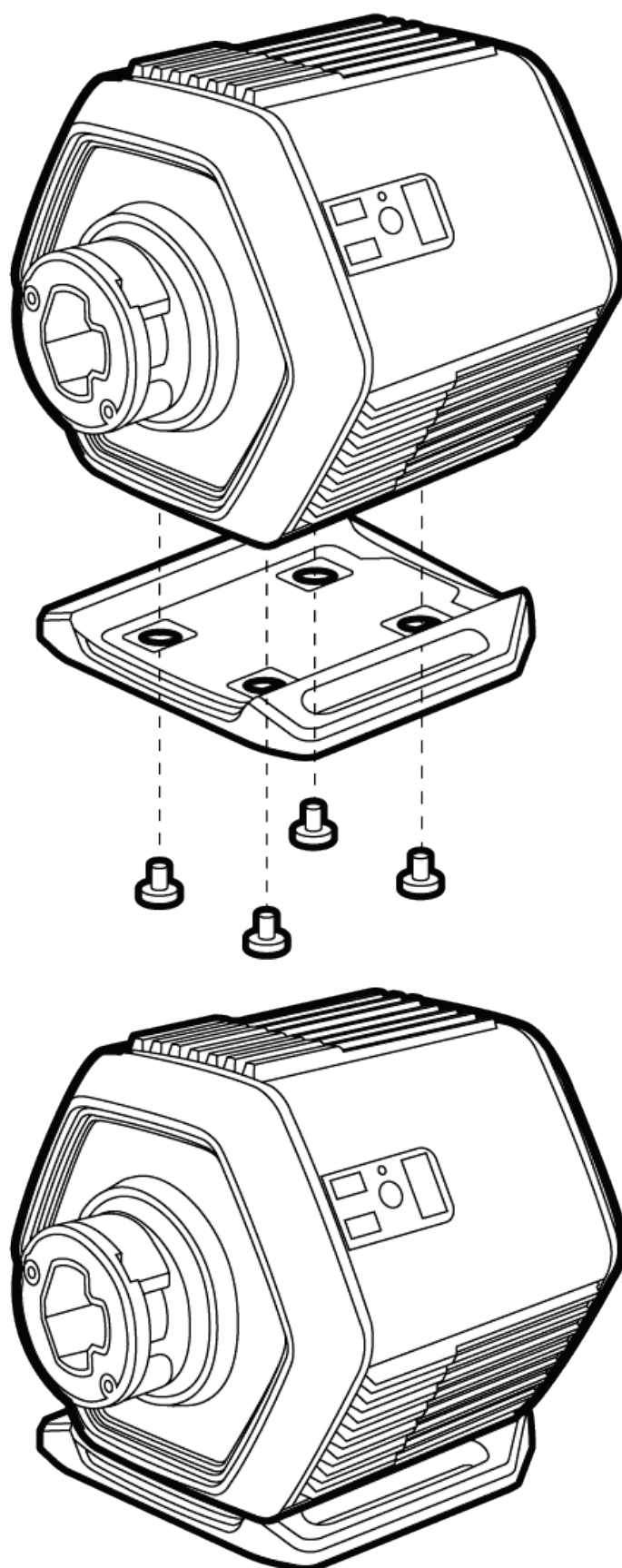


Verwenden Sie ausschließlich die vom Hersteller vorgegebenen Befestigungssysteme und Zubehörteile.



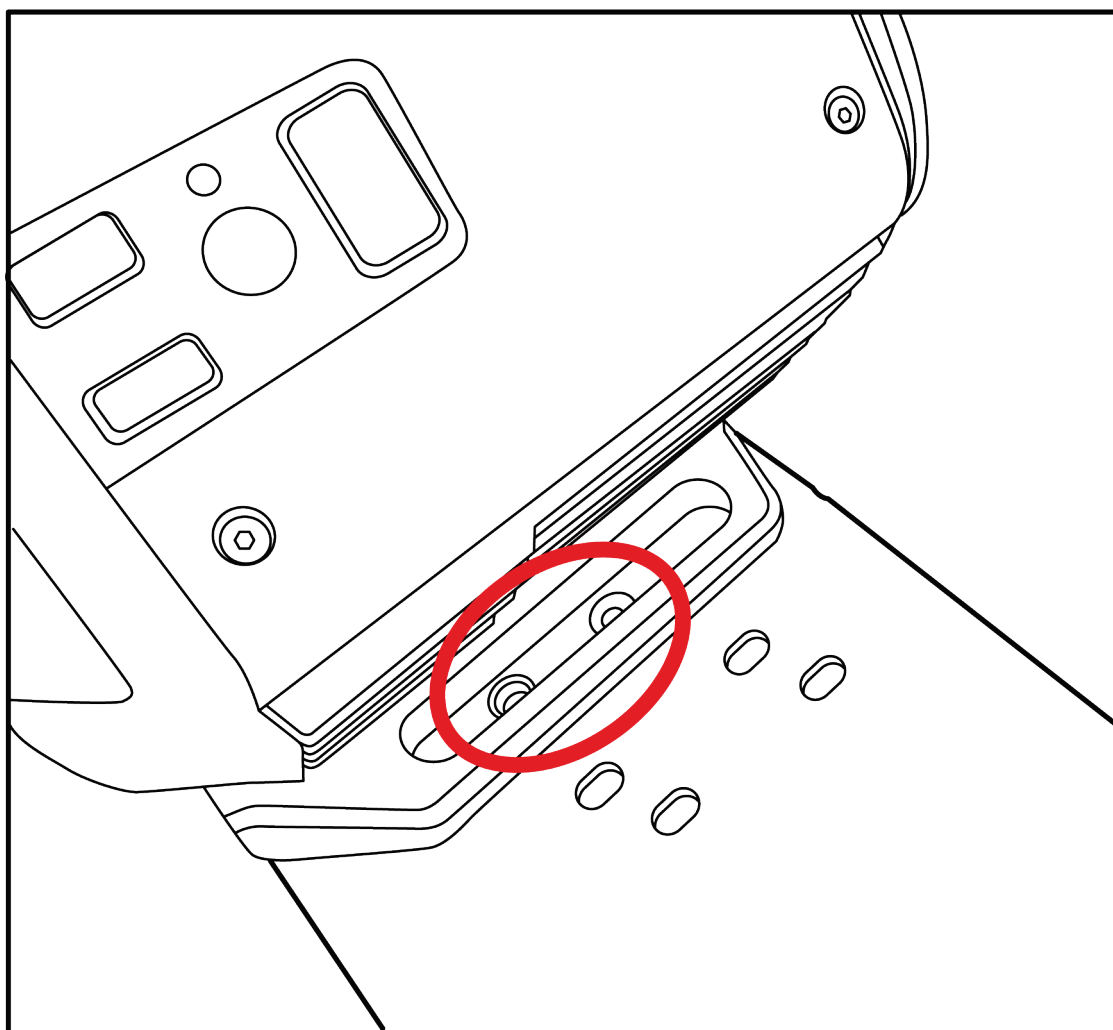
1. Montageanleitung

- Montieren Sie das Cockpit Mounting Kit auf die T818-Basis.
- Ziehen Sie die vier Befestigungsschrauben im Uhrzeigersinn an.



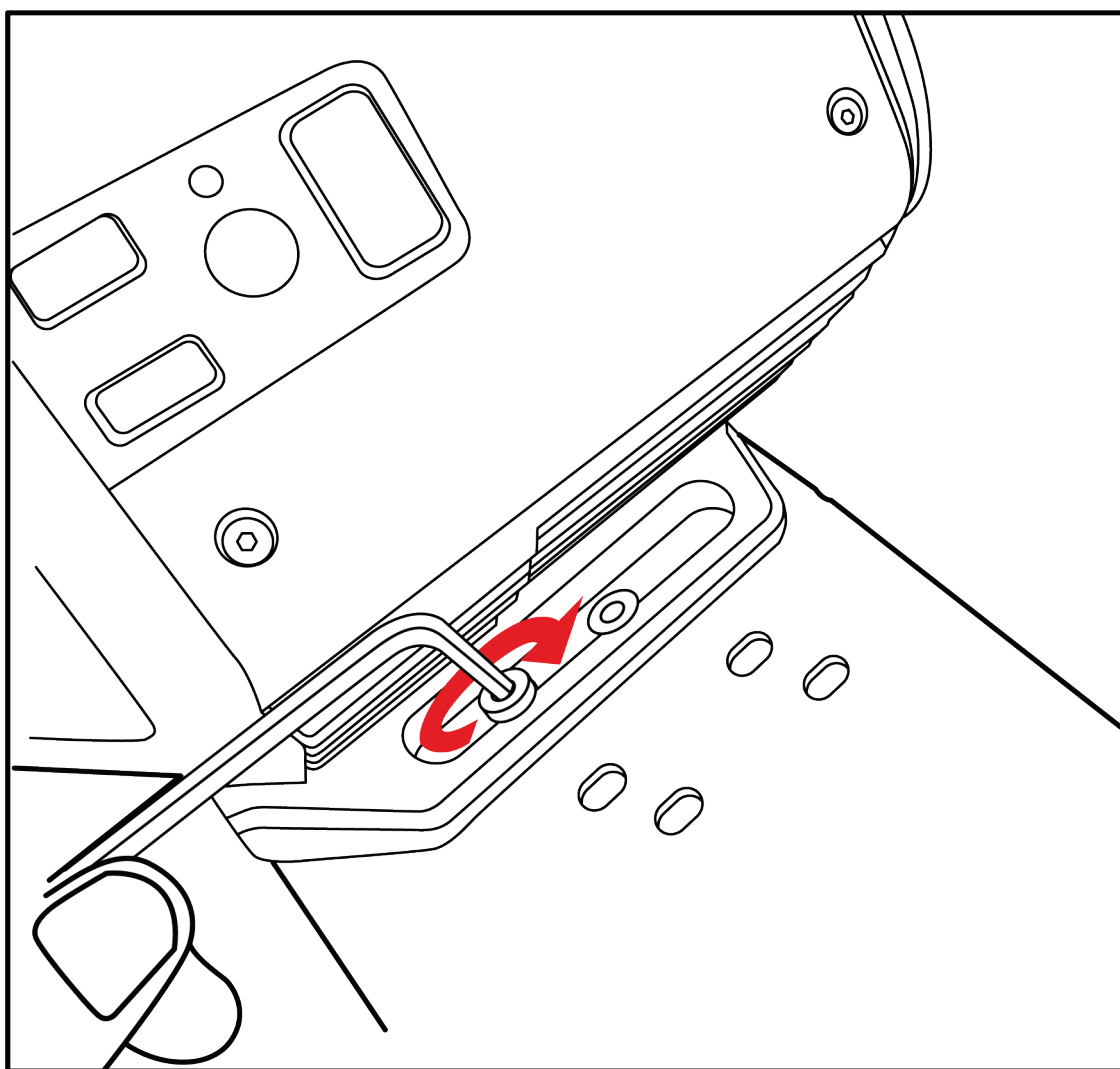


- Positionieren Sie die T818-Basis zusammen mit dem Cockpit Mounting Kit auf die Ablagefläche des Cockpits und richten Sie die vorgebohrten Öffnungen aus.





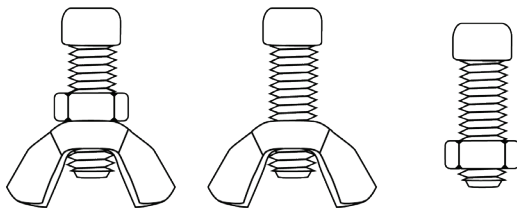
- Drehen Sie die vier Befestigungsschrauben im Uhrzeigersinn hinein.





Schraubensatz

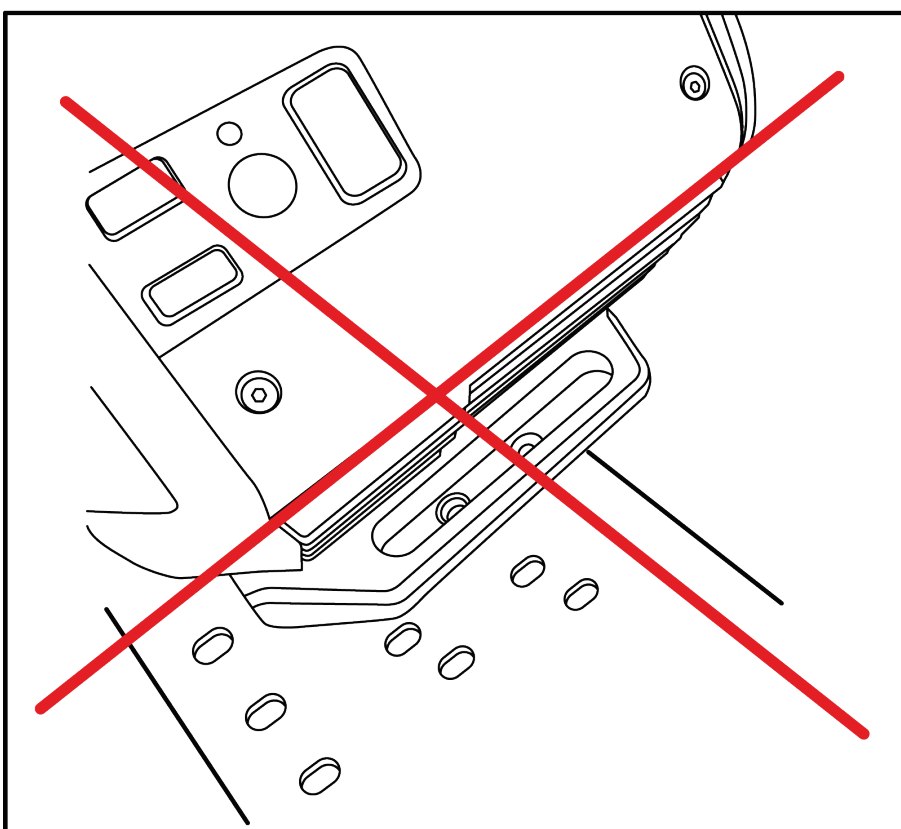
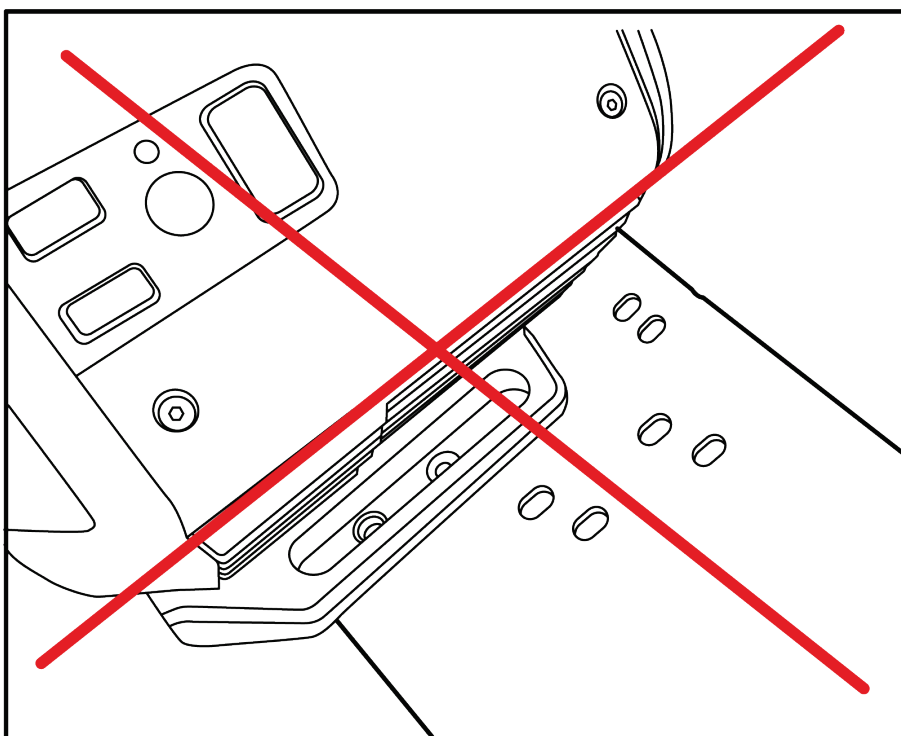
Verwenden Sie diese Schrauben, die im Lieferumfang des Cockpit Mounting Kits enthalten sind, um die Basis an der Ablage des Cockpits zu befestigen. Je nach Cockpit können die Schrauben in drei Varianten verwendet werden.





Stabilität

Montieren Sie die Basis mit dem Cockpit Mounting Kit nicht an der Vorder- oder Hinterkante der Ablage. Das ganze Teil muss vollständig auf der Ablage aufliegen und mit der Ablage verschraubt werden.





Ein- und Aussteigen aus dem Cockpit

Benutzen Sie den Lenkradkranz nicht als Hebel zum Ein- oder Aussteigen aus dem Rennsitz: Dadurch riskieren Sie eine Beschädigung Ihrer Basis und/oder Ihres Lenkrads.



2. FAQ und technischer Support

Haben Sie Fragen zum Cockpit Mounting Kit oder haben Sie technische Probleme? Dann besuchen Sie die Website des technischen Supports von Thrustmaster:

<https://support.thrustmaster.com/product/t818-cockpit-mounting-kit>

THRUSTMASTER®

COCKPIT MOUNTING KIT

Handleiding



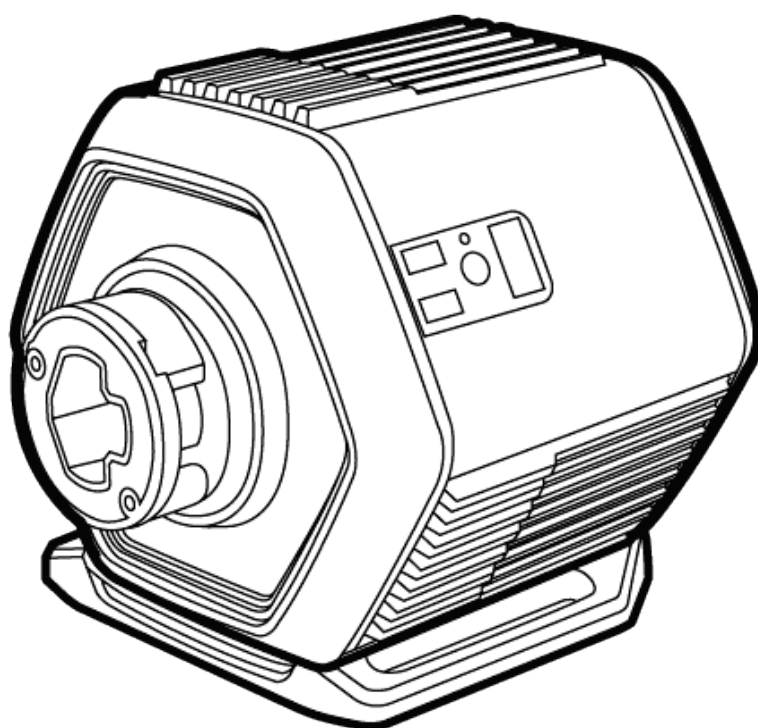
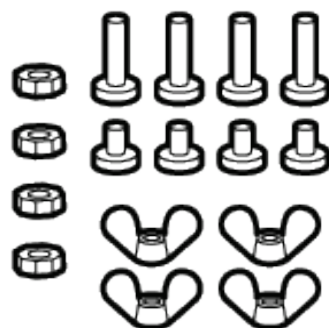
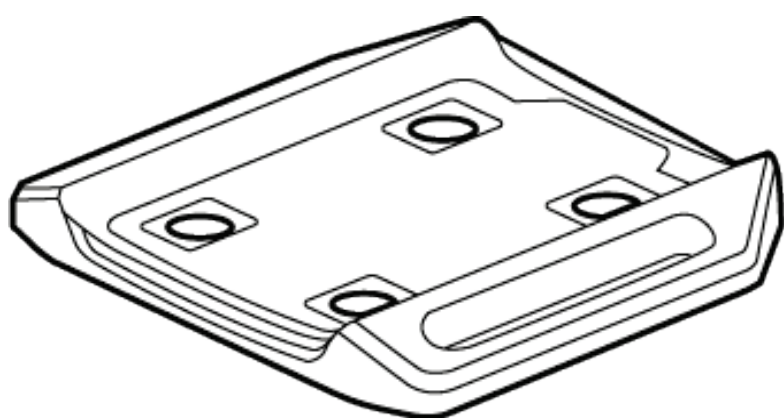
Lees zorgvuldig de instructies in deze handleiding **voordat** u het product installeert, **voordat** u het product gebruikt en **voordat** u onderhoud uitvoert. Volg de veiligheidsvoorschriften. Als u deze instructies niet opvolgt, is er kans op ongelukken en/of schade. Bewaar deze handleiding zodat u de instructies in de toekomst kunt raadplegen.

INHOUDSOPGAVE

1. INSTALLATIEPROCEDURE.....	6
2. FAQ EN TECHNISCHE ONDERSTEUNING ..	12

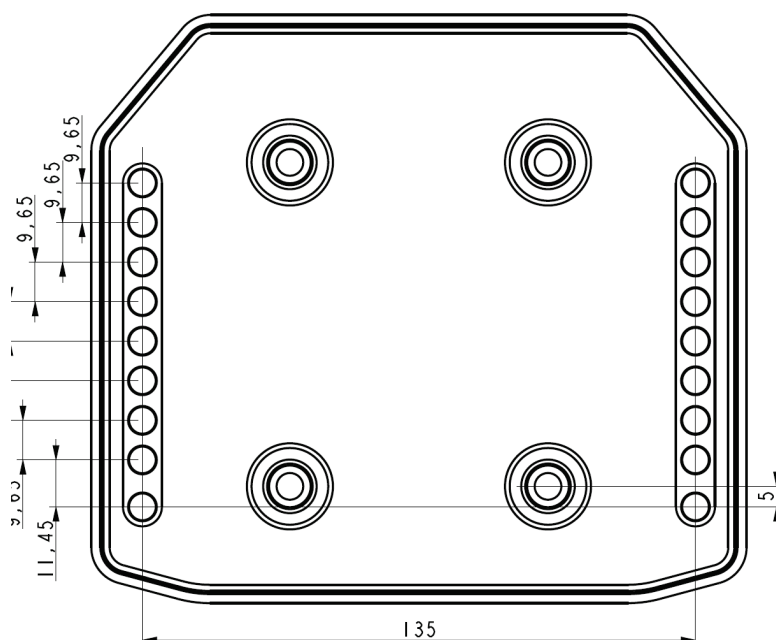


De **Cockpit Mounting Kit** is een systeem voor het bevestigen van de T818-voet in cockpits. Het systeem bestaat uit een steunplaat en een set bouten met moeren.





Bevestigingsschema in cockpits



Een bevestigingsschema voor cockpits is beschikbaar op <https://support.thrustmaster.com/product/t818-cockpit-mounting-kit>

U kunt het schema afdrukken en in uw cockpit gebruiken om de compatibiliteit van uw cockpit te controleren.



De meeste cockpits die verkrijgbaar zijn, zijn al compatibel met Thrustmaster-voeten (TS-PC Racer Servo Base, TS-XW Servo Base, T-GT II Racing Wheel Servo Base, T300 Racing Wheel Servo Base). Met behulp van de Cockpit Montage Kit kunt u daarom de voet in een cockpit installeren zonder iets te hoeven aanpassen.

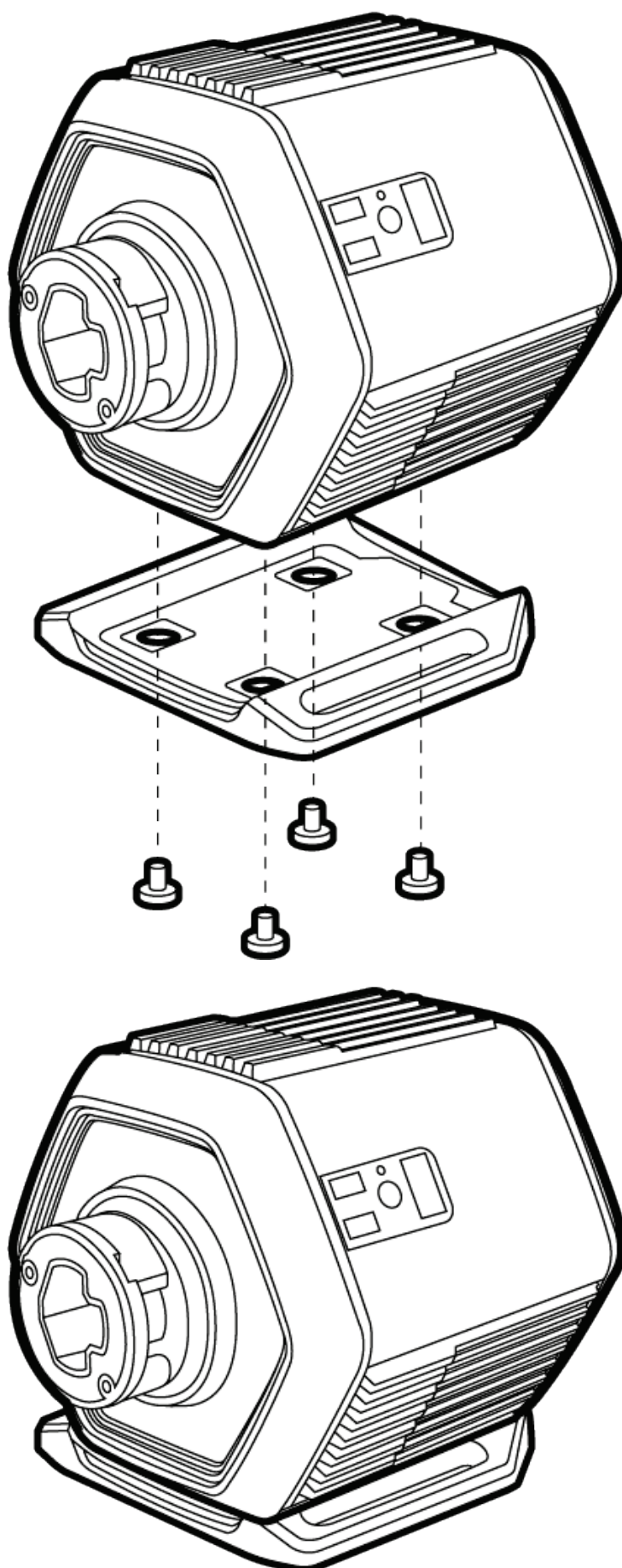


Gebruik alleen door de fabrikant goedgekeurde bevestigingssystemen en accessoires.



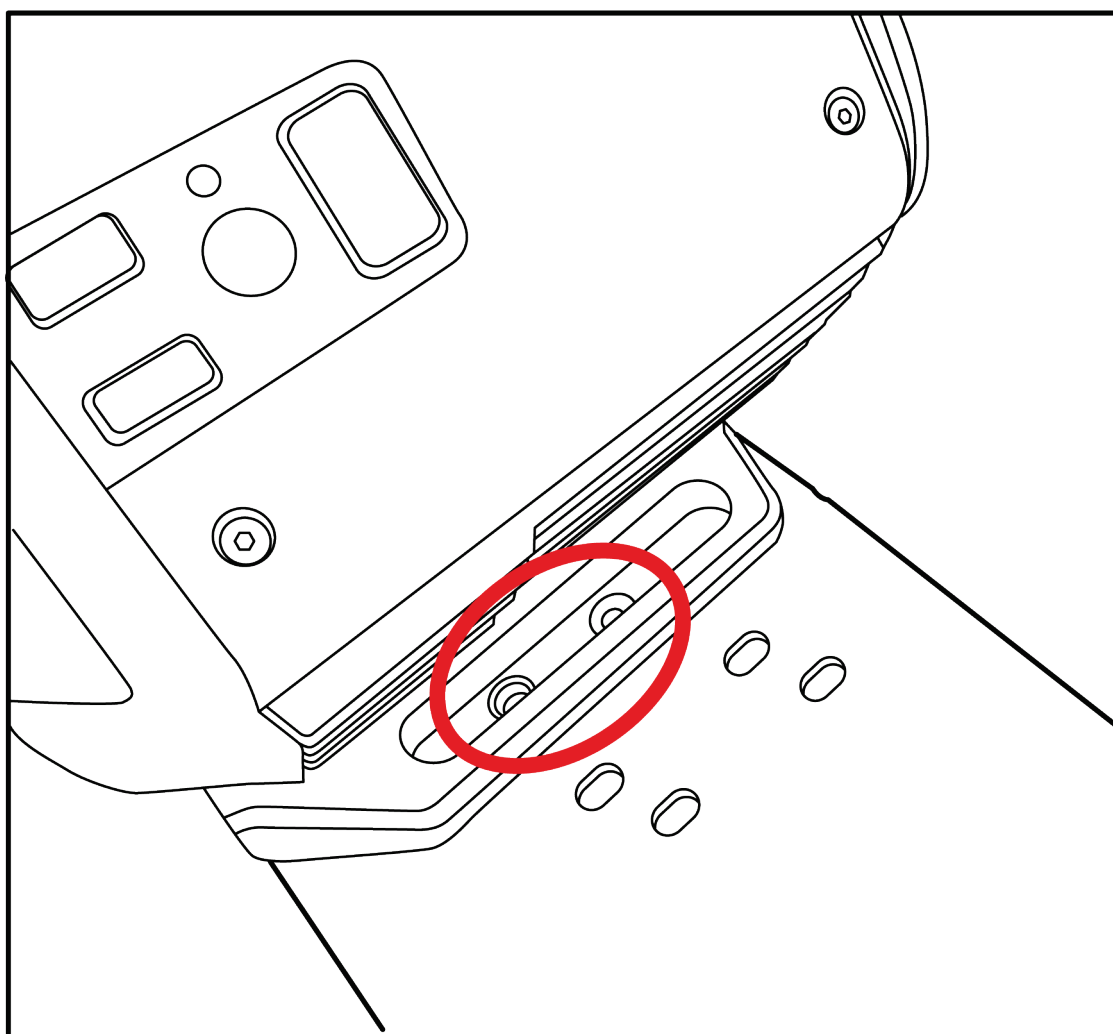
1. Installatieprocedure

- Monteer de Cockpit Mounting Kit op de T818-voet.
- Draai de vier bevestigingsbouten rechtsom vast (net de wijzers van de klok mee).



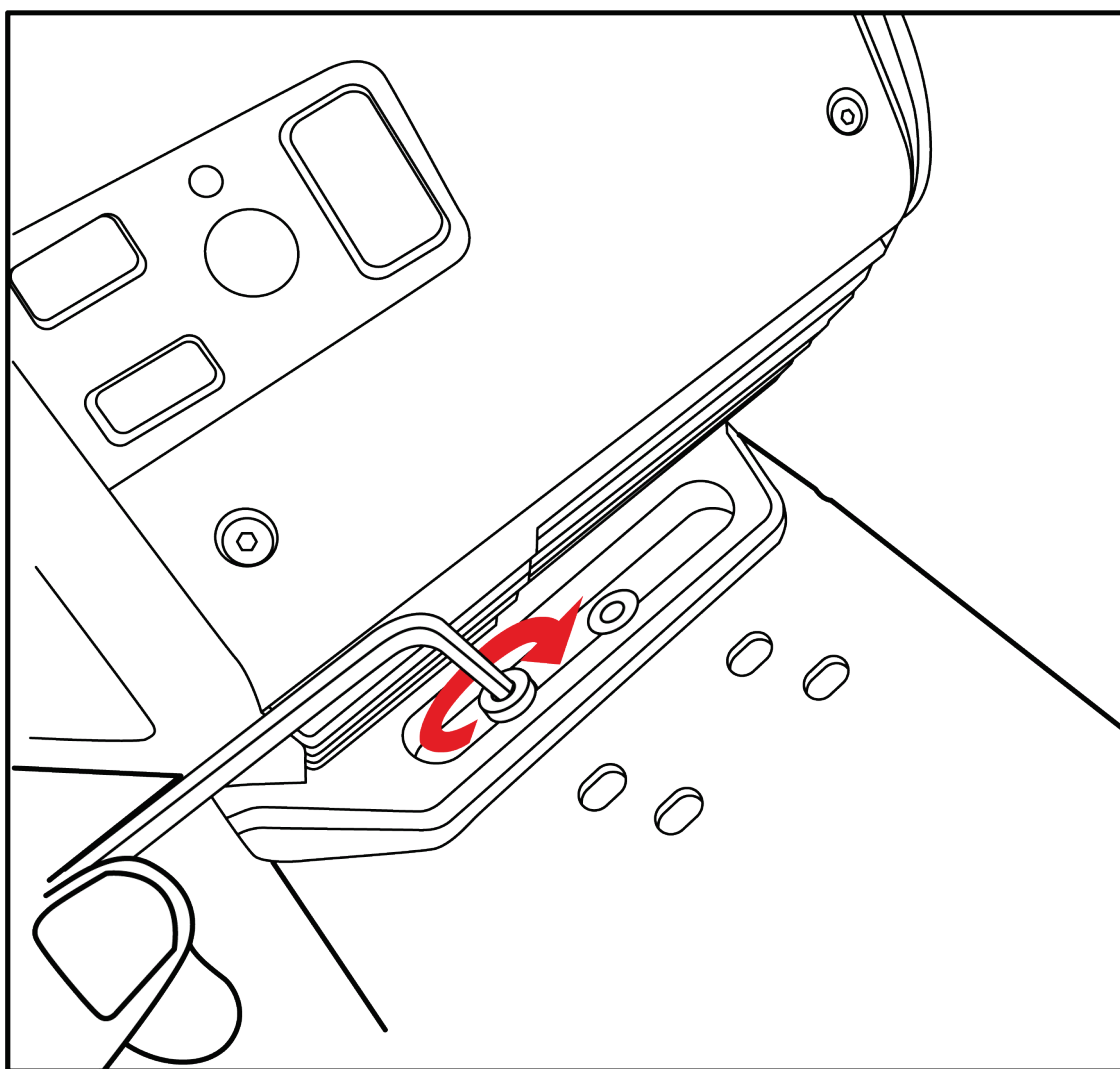


- Plaats de T818-voet met de Cockpit Mounting Kit op de cockpitplank en lijn de openingen uit.





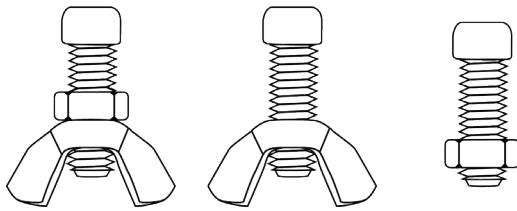
- Draai de vier bevestigingsbouten er rechtsom in (met de wijzers van de klok mee).





Set bouten

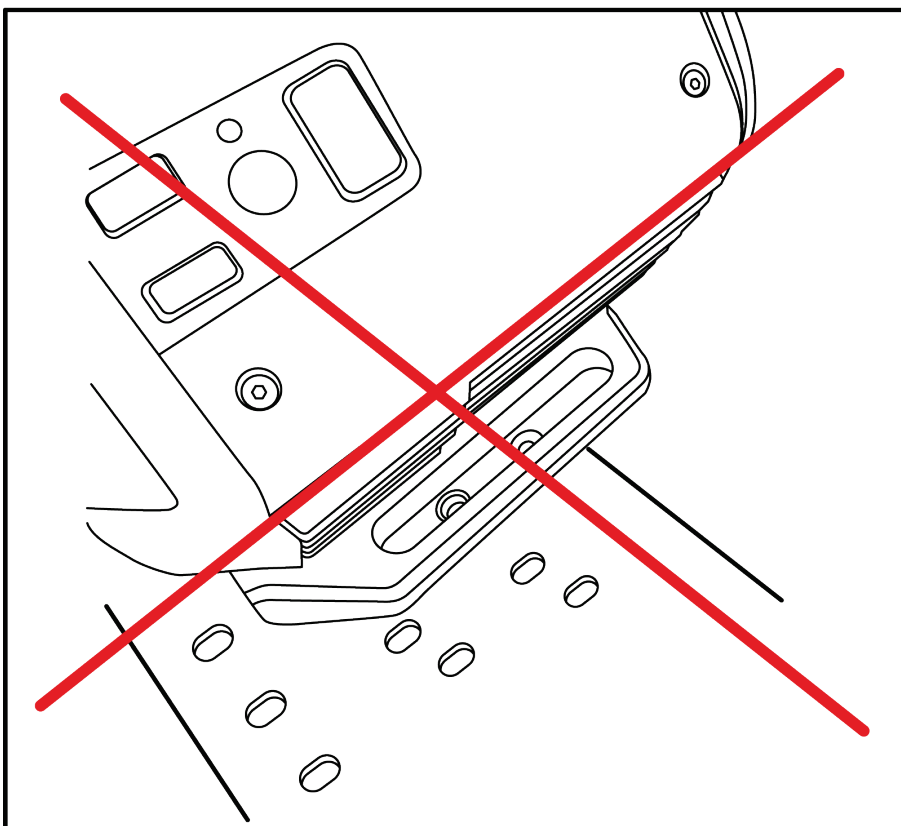
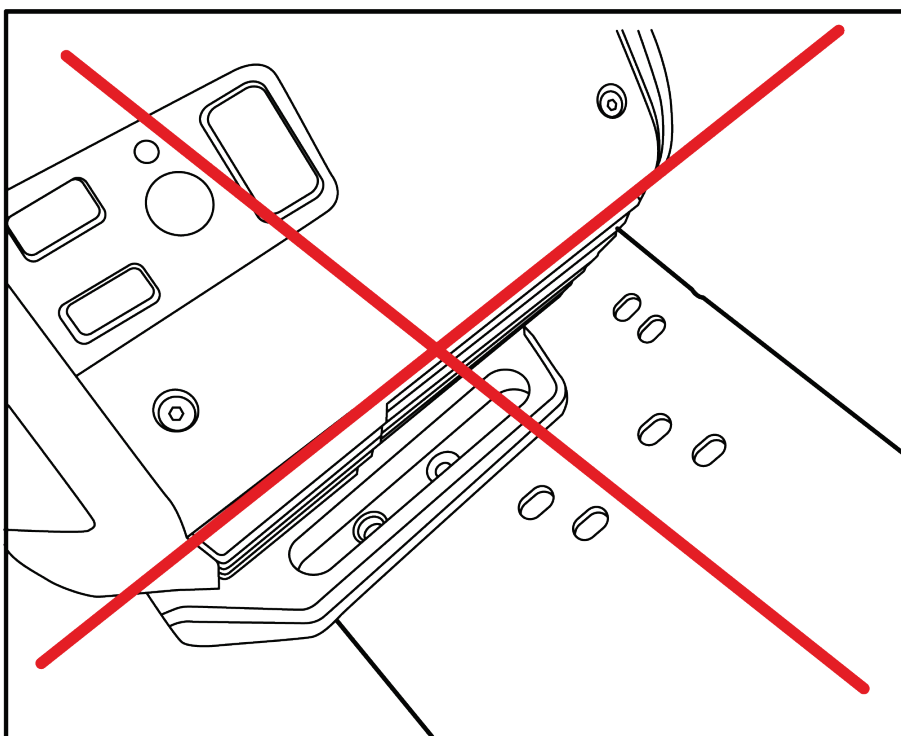
Gebruik deze bouten die bij Cockpit Mounting Kit zijn geleverd om de voet aan de cockpitplank te bevestigen. Afhankelijk van uw cockpit zijn er drie configuraties van bouten mogelijk.





Stabiliteit

Monteer de voet niet met de Cockpit Mounting Kit voorop of achterop de plank. De voet moet in zijn geheel op de plank rusten en op de plank worden vastgeschroefd.





In/uit de cockpit stappen

Gebruik het stuur niet als steun om in of uit uw racestoel te stappen. Hierdoor loopt u het risico de voet en/of het stuur te beschadigen.



2. FAQ en technische ondersteuning

Hebt u vragen over de Cockpit Mounting Kit of komt u technische problemen tegen? Ga dan naar de website voor technische ondersteuning van Thrustmaster:

<https://support.thrustmaster.com/product/t818-cockpit-mounting-kit>

THRUSTMASTER®

COCKPIT MOUNTING KIT

Manuale d'uso



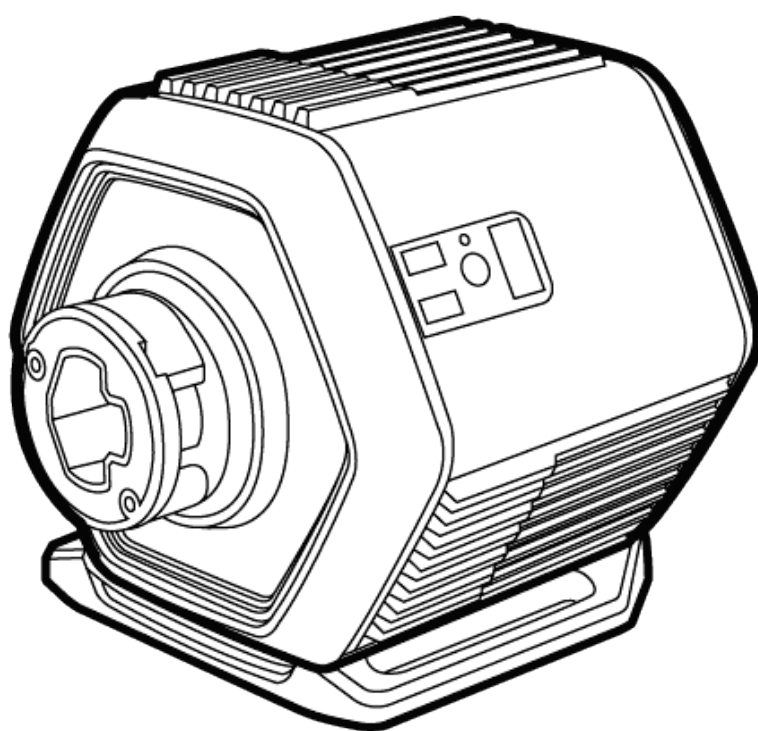
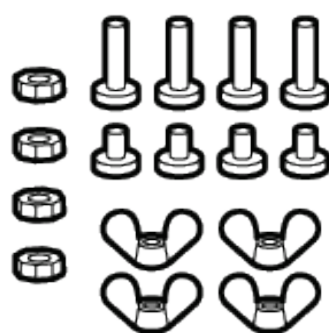
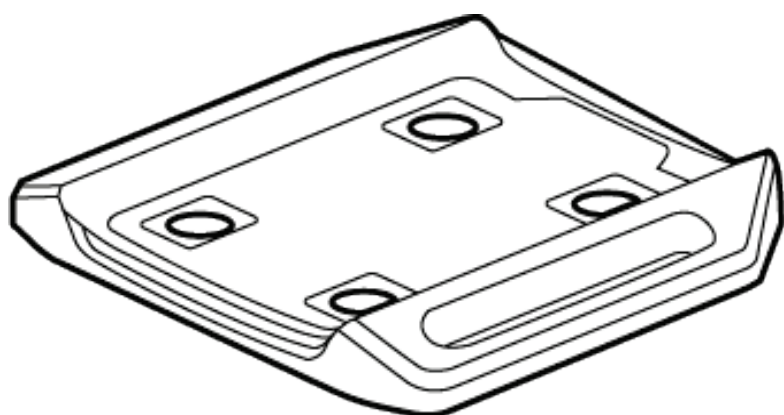
Leggi con attenzione le istruzioni riportate nel presente manuale **prima** di installare il prodotto, **prima** di un qualsiasi uso del prodotto e **prima** di qualsiasi intervento di manutenzione. Assicurati di atteneri alle istruzioni sulla sicurezza. Il mancato rispetto di tali istruzioni potrebbe causare incidenti e/o danni. Conserva il presente manuale in modo tale da poter consultare le istruzioni in futuro.

INDICE

1. PROCEDURA DI INSTALLAZIONE	6
2. FAQ E ASSISTENZA TECNICA	12

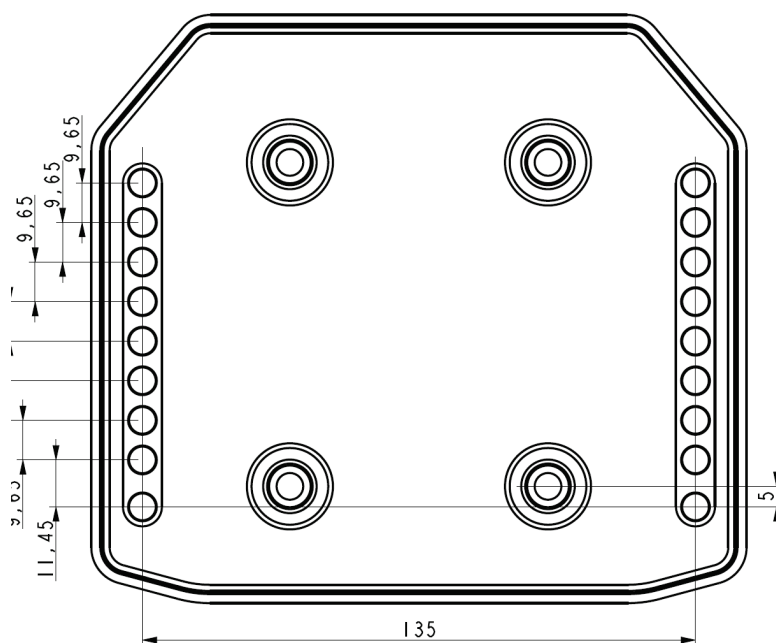


Il **Cockpit Mounting Kit** è un sistema per fissare la base T818 a un cockpit, composto da una placca di sostegno e da una serie di viti con bulloni.





Schema di montaggio nei cockpit



Uno schema di montaggio per cockpit è disponibile all'indirizzo

<https://support.thrustmaster.com/product/t818-cockpit-mounting-kit>

Puoi stampare lo schema e utilizzarlo sul tuo cockpit per verificare la compatibilità del tuo cockpit.



La maggior parte dei cockpit disponibili sul mercato sono già compatibili con le basi Thrustmaster (TS-PC Racer Servo Base, TS-XW Servo Base, T-GT II Racing Wheel Servo Base, T300 Racing Wheel Servo Base). L'uso del Cockpit Mounting Kit ti permetterà quindi di installare la base in un cockpit senza dover adattare alcunché.

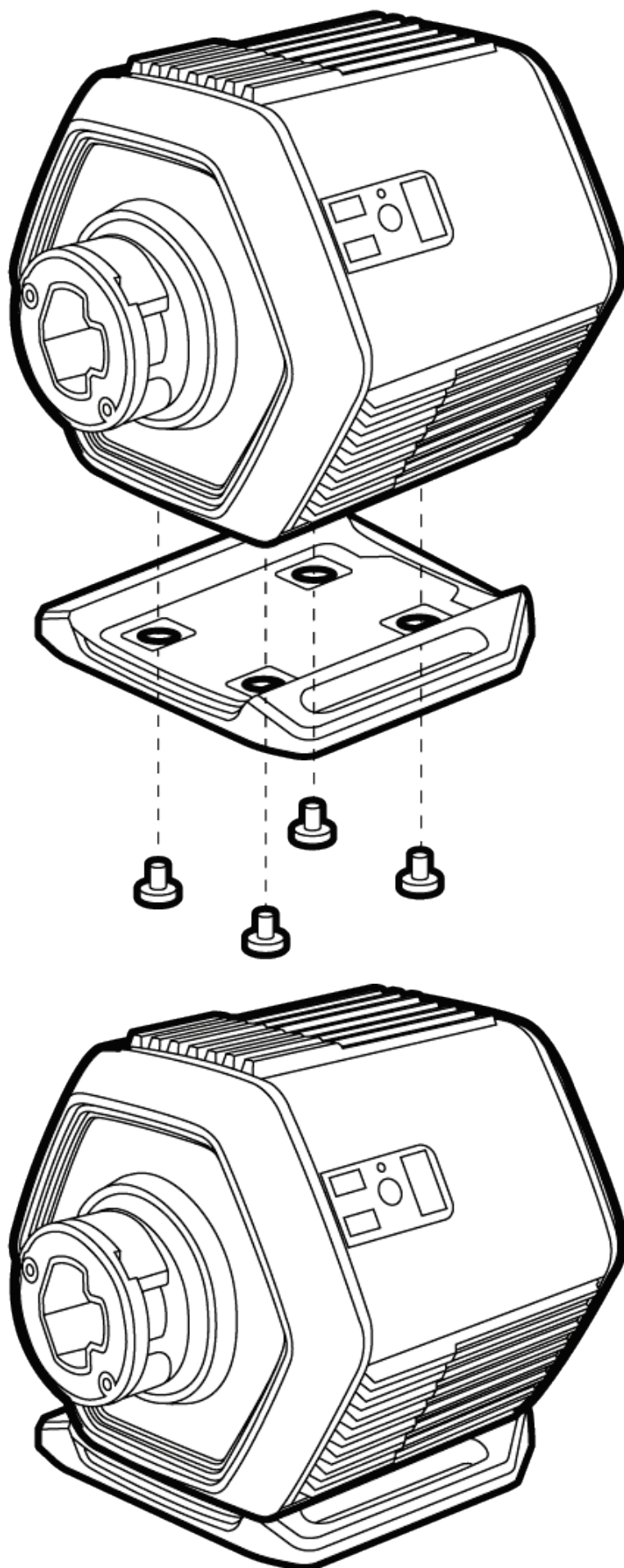


Usa esclusivamente i sistemi di montaggio e gli accessori indicati dal produttore.



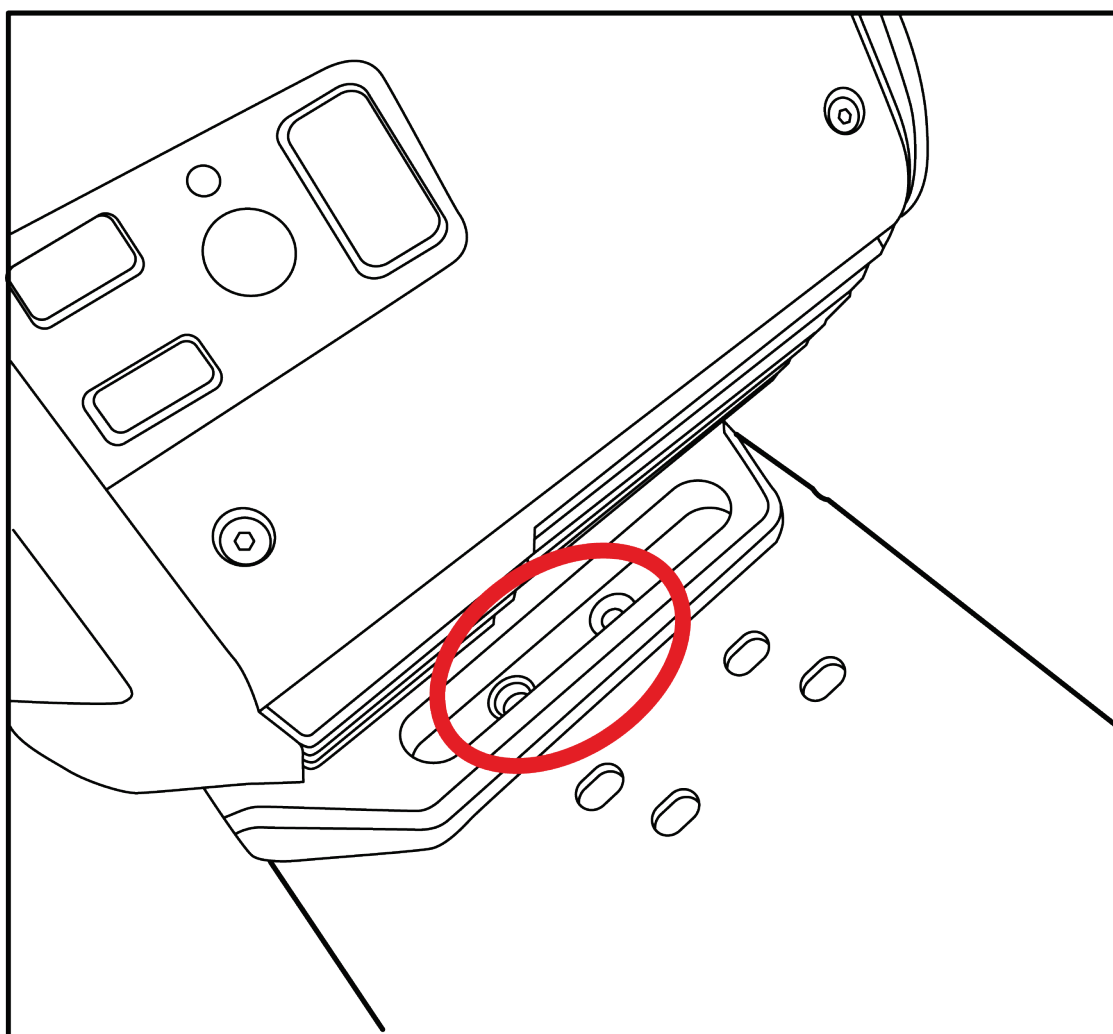
1. Procedura di installazione

- Assembla il Cockpit Mounting Kit sulla base T818.
- Stringi in senso orario le quattro viti di fissaggio.



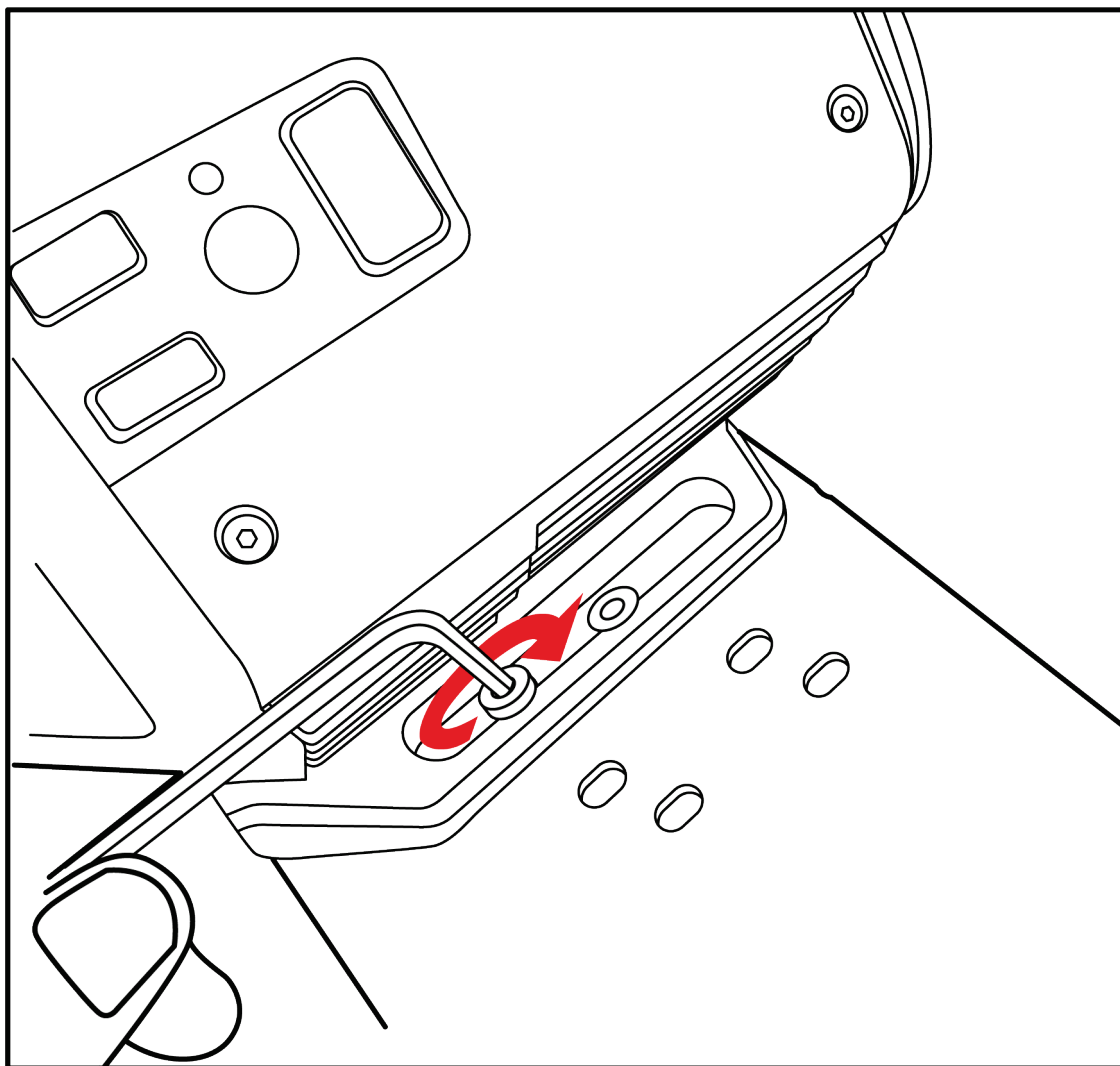


- Colloca la base T818 con il Cockpit Mounting Kit sul ripiano del cockpit, allineando i fori.





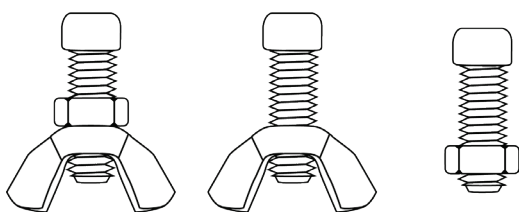
- Stringi in senso orario le quattro viti di fissaggio.





Set di viti

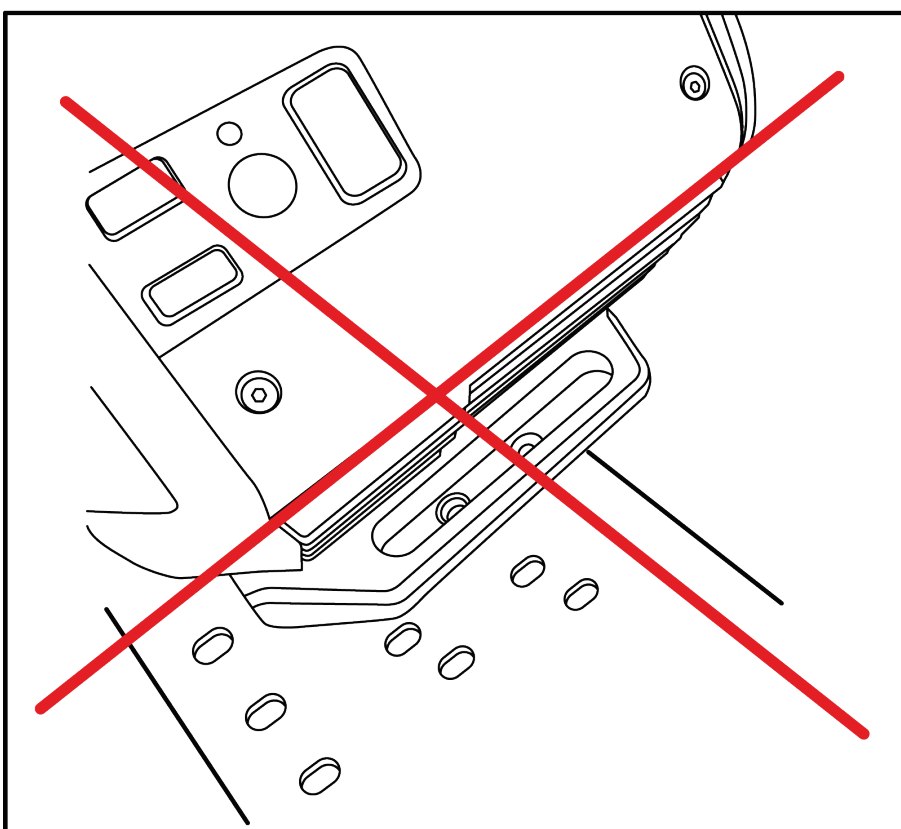
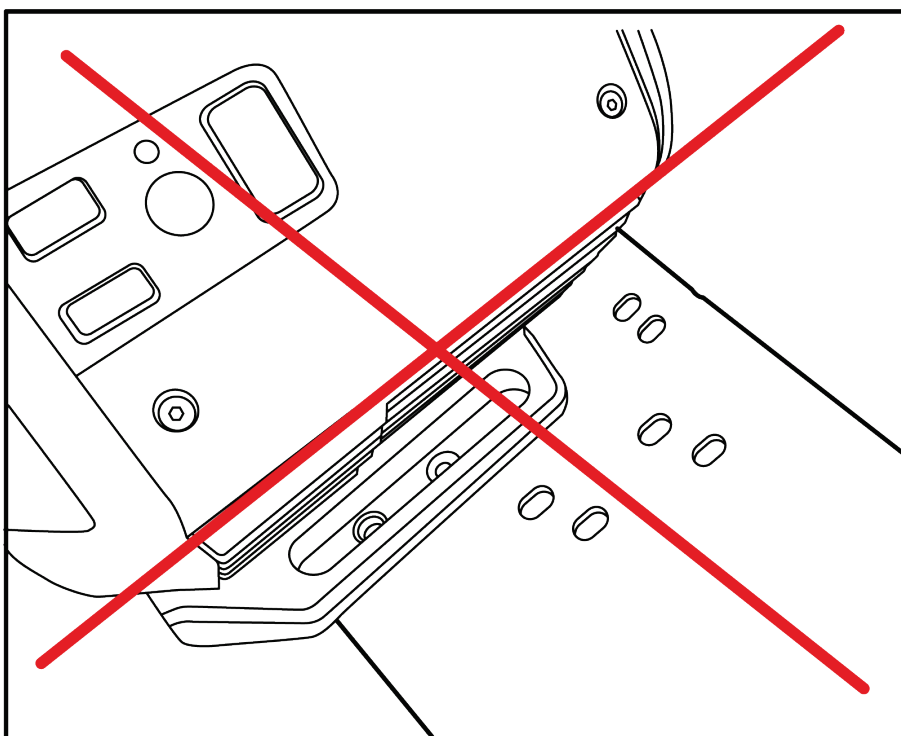
Utilizza queste viti accluse al Cockpit Mounting Kit per fissare la base al ripiano del cockpit. Sono possibili tre diverse configurazioni delle viti, a seconda del tuo cockpit.





Stabilità

Non fissare la base con il Cockpit Mounting Kit sul bordo frontale o posteriore del ripiano. Il tutto dovrà poggiare integralmente sul ripiano ed essere avvitato ad esso.





Entrare e uscire dal cockpit

Non utilizzare il volante come leva per aiutarti a entrare o uscire dal tuo sedile da corsa: altrimenti, rischieresti di danneggiare la tua base e/o il tuo volante.



2. FAQ e assistenza tecnica

Hai delle domande relative al Cockpit Mounting Kit o stai riscontrando problemi tecnici? Se così fosse, visita il sito web di assistenza tecnica Thrustmaster:

[https://support.thrustmaster.com/ product/t818-cockpit-mounting-kit](https://support.thrustmaster.com/product/t818-cockpit-mounting-kit)

THRUSTMASTER®

COCKPIT MOUNTING KIT

Manual del usuario



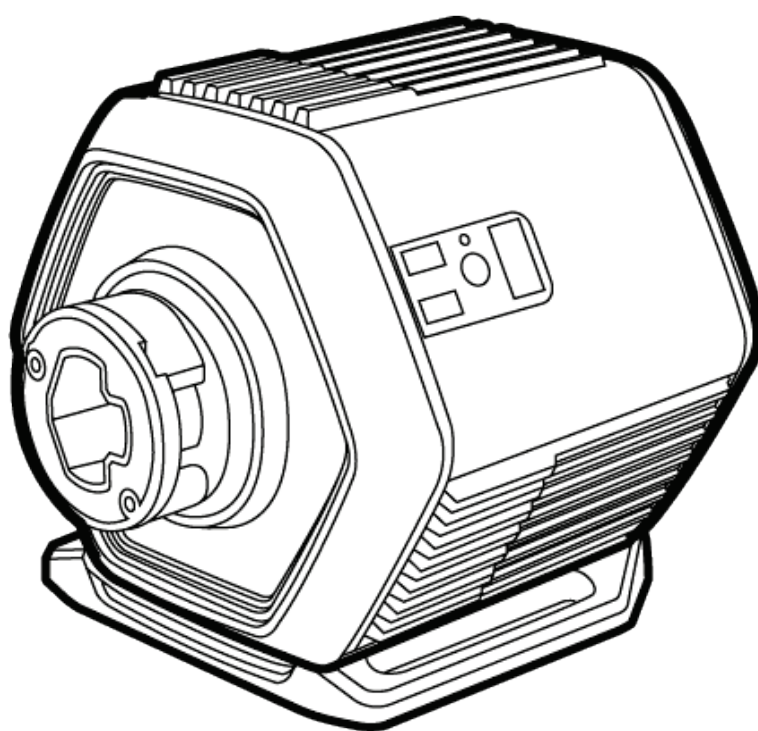
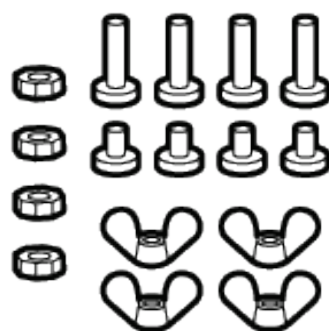
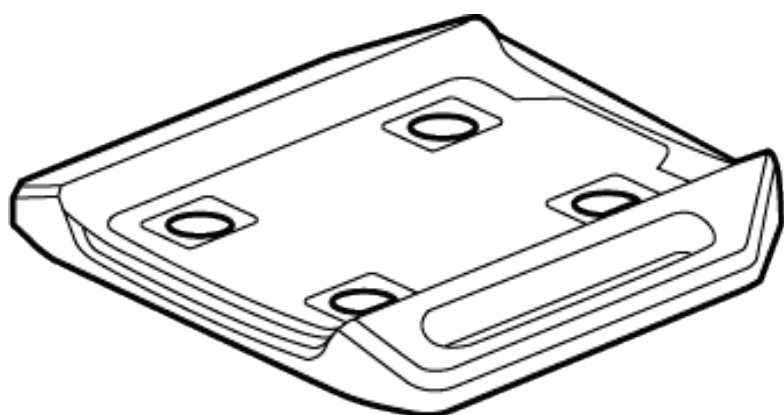
Lee atentamente las instrucciones proporcionadas en este manual **antes** de instalar el producto, **antes** de usar el producto y **antes** de realizar cualquier mantenimiento. Asegúrate de seguir las instrucciones de seguridad. El incumplimiento de estas instrucciones puede provocar accidentes y/o daños. Conserva este manual para poder consultar las instrucciones en el futuro.

TABLA DE CONTENIDO

1.	PROCEDIMIENTO DE INSTALACIÓN	6
2.	PREGUNTAS FRECUENTES Y SOPORTE TÉCNICO	12

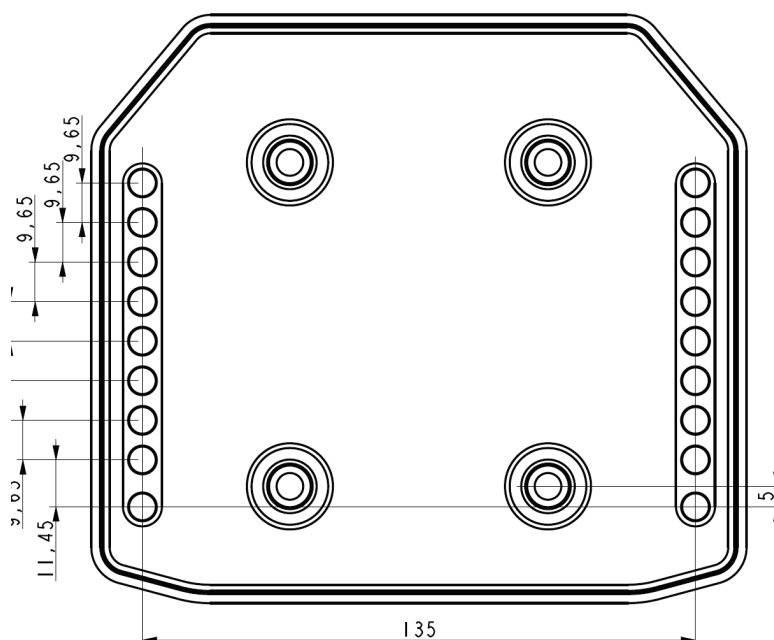


El **Cockpit Mounting Kit** es un sistema para montar la base T818 en cabinas, compuesto por una placa de apoyo y un juego de tornillos con tuercas.





Esquema de montaje en cabinas



Un esquema de montaje para cabinas está disponible en <https://support.thrustmaster.com/product/t818-cockpit-mounting-kit>

Puedes imprimir el esquema y usarlo en tu cabina para verificar la compatibilidad de la cabina.



La mayoría de las cabinas disponibles en el mercado ya son compatibles con las bases Thrustmaster (TS-PC Racer Servo Base, TS-XW Servo Base, T-GT II Racing Wheel Servo Base, T300 Racing Wheel Servo Base). El uso del Cockpit Mounting Kit te permite instalar la base en una cabina sin tener que adaptar nada.

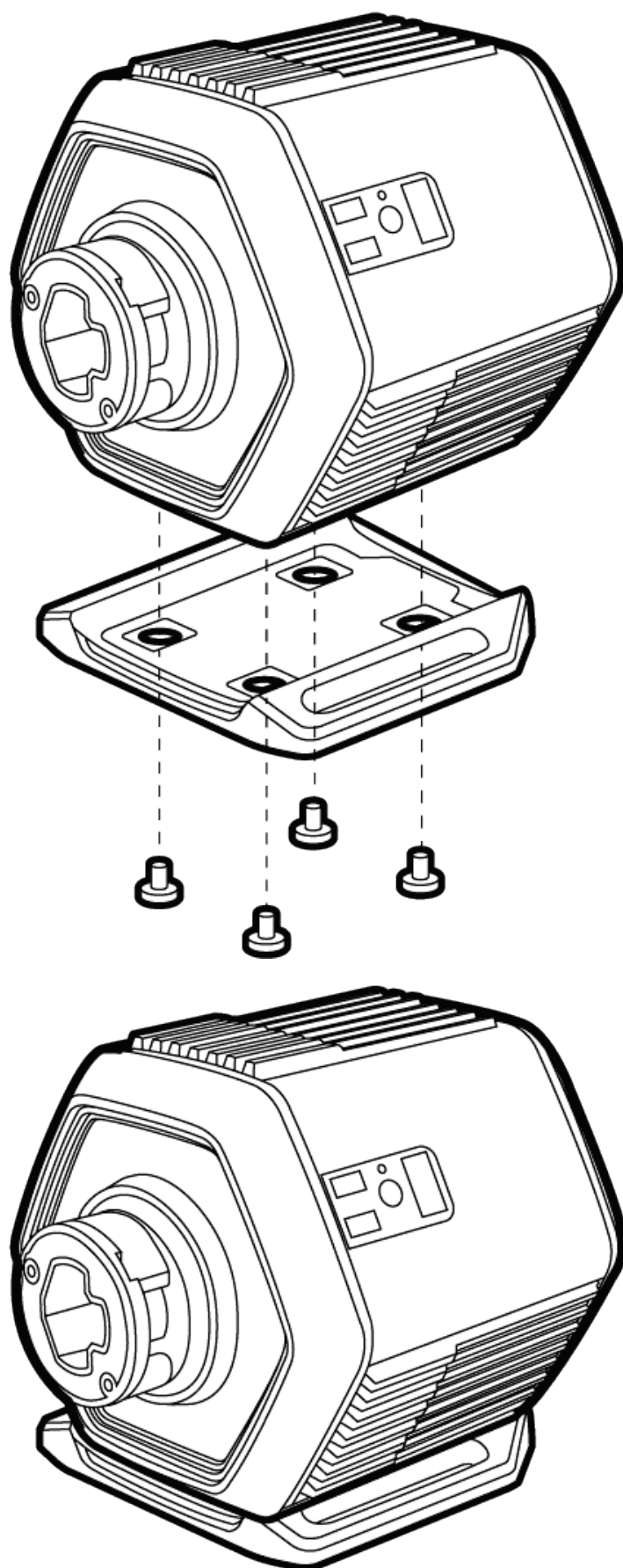


Usa únicamente los sistemas de montaje y los accesorios especificados por el fabricante.



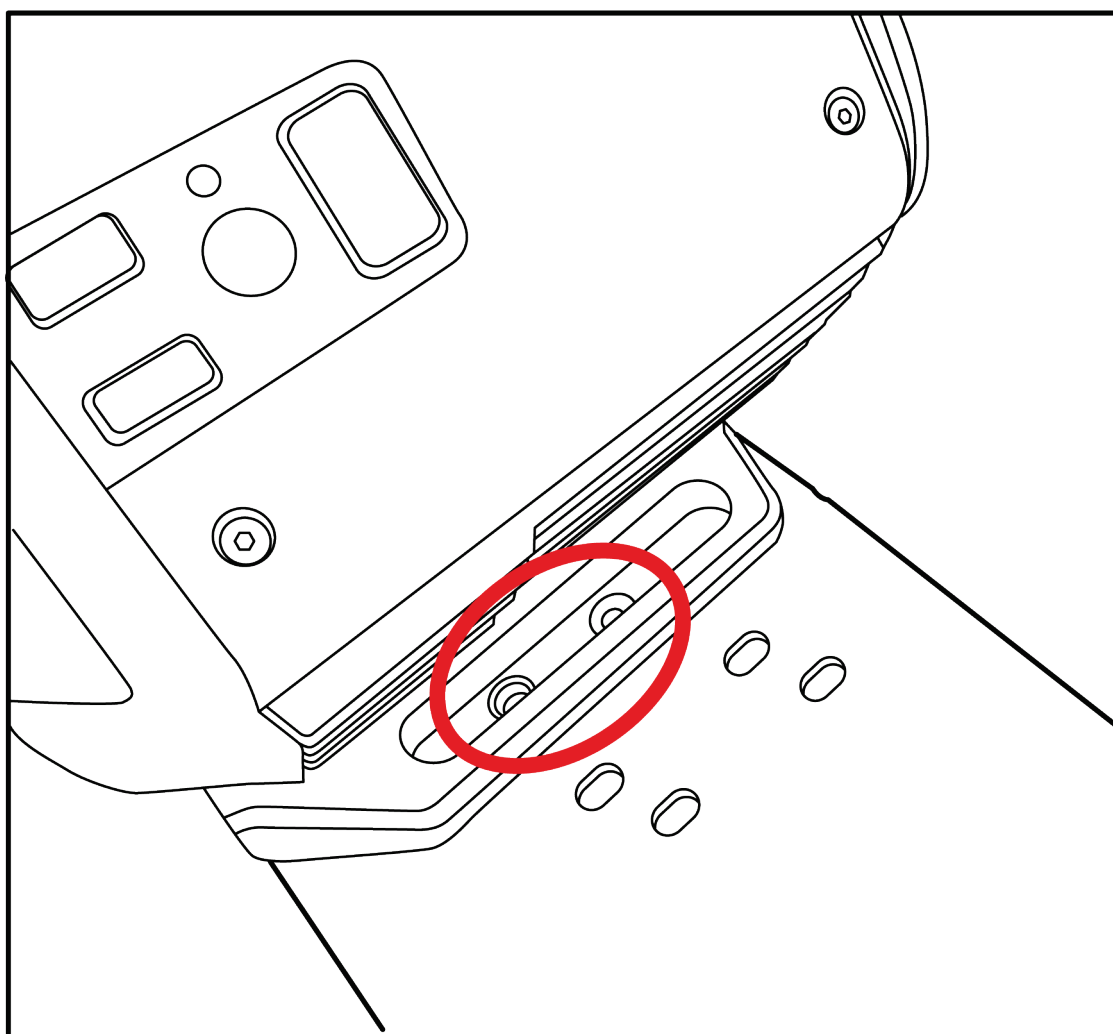
1. Procedimiento de instalación

- Monta el Cockpit Mounting Kit en la base T818.
- Aprieta los cuatro tornillos de montaje en el sentido de las agujas del reloj.



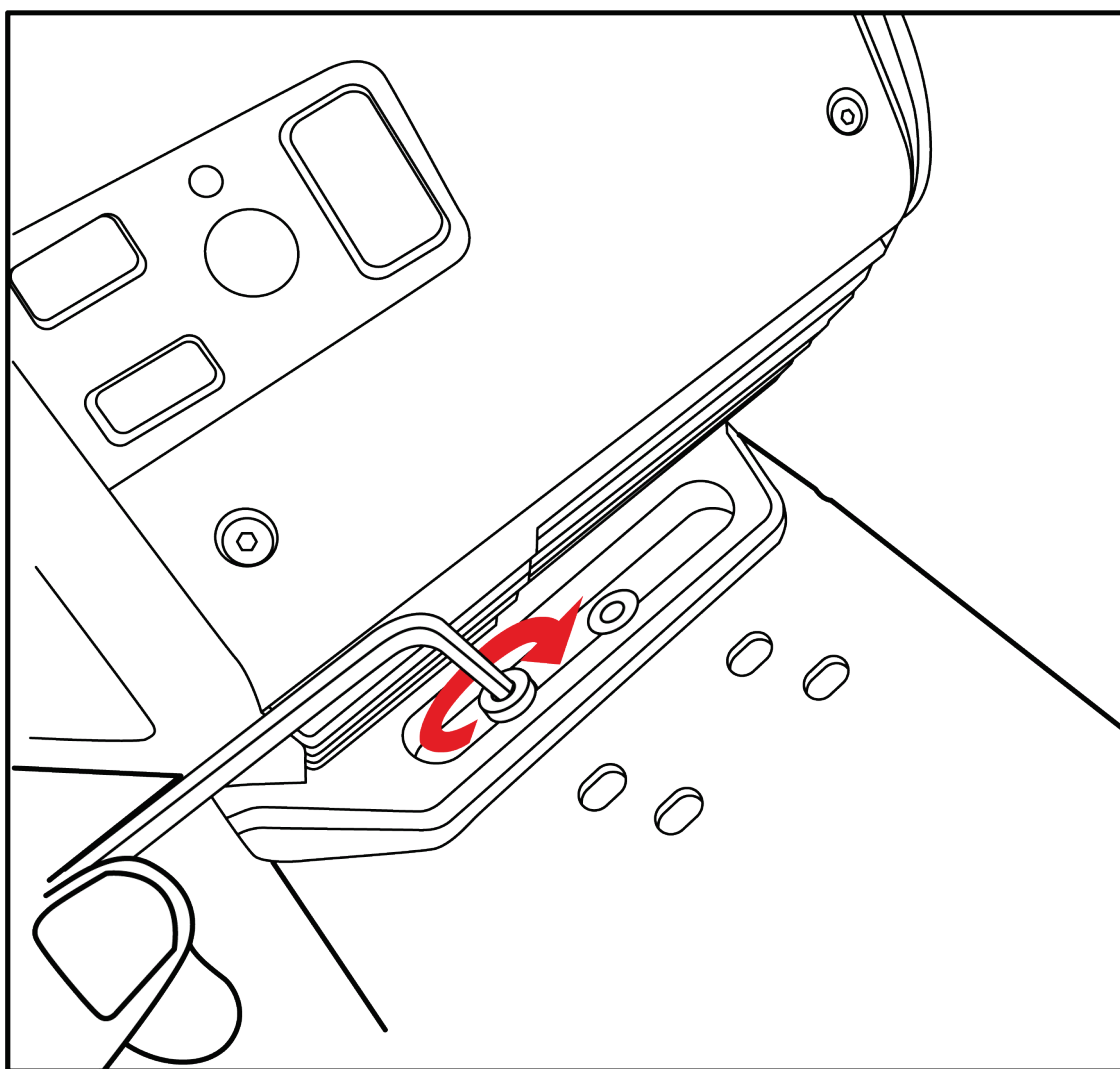


- Coloca la base T818 con el Cockpit Mounting Kit en el estante de la cabina, alineando las perforaciones.





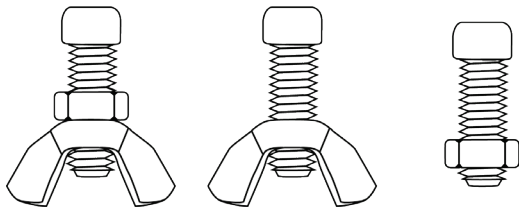
- Atornilla los cuatro tornillos de montaje en el sentido de las agujas del reloj.





Juego de tornillos

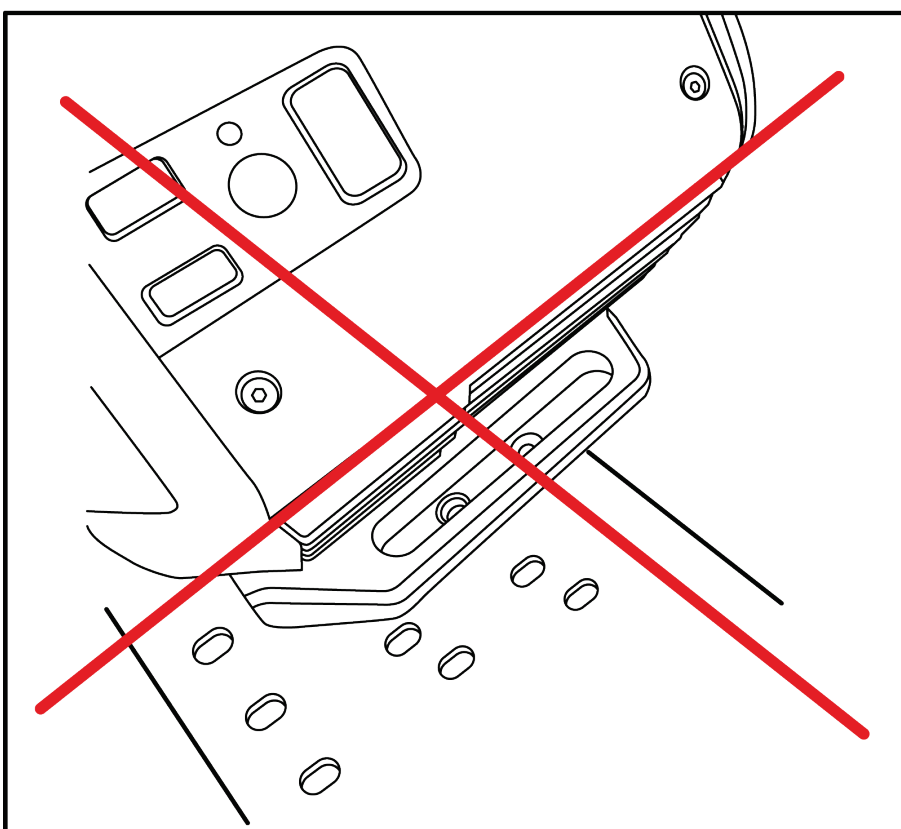
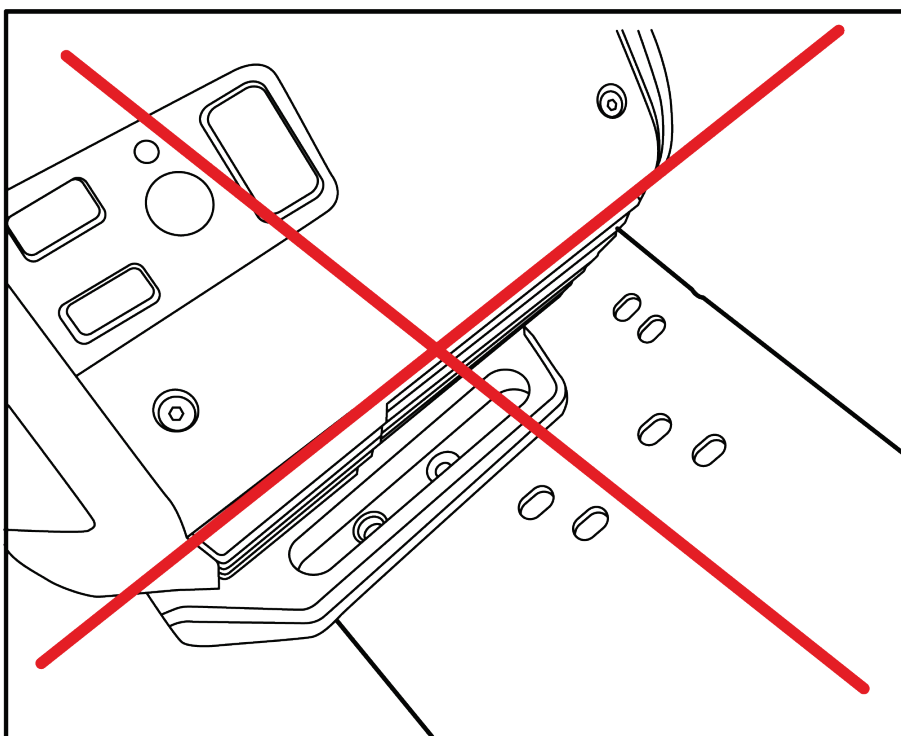
Usa estos tornillos incluidos con el Cockpit Mounting Kit para fijar la base al estante de la cabina. Puedes realizar tres configuraciones de tornillos, dependiendo de tu cabina.





Estabilidad

No montes la base con el Cockpit Mounting Kit en el borde delantero o trasero del estante. Todo debe descansar completamente sobre el estante y atornillarse al estante.





Entrar y salir de la cabina

No uses el aro del volante como asidero para ayudarte a entrar o salir de tu asiento de carreras: al hacerlo, corres el riesgo de dañar la base y/o el volante.



2. Preguntas frecuentes y soporte técnico

¿Tienes preguntas sobre el Cockpit Mounting Kit o estás experimentando problemas técnicos? Si es así, visita el sitio web de soporte técnico de Thrustmaster:

[https://support.thrustmaster.com/ product/t818-cockpit-mounting-kit](https://support.thrustmaster.com/product/t818-cockpit-mounting-kit)

THRUSTMASTER®

COCKPIT MOUNTING KIT

Manual do Utilizador



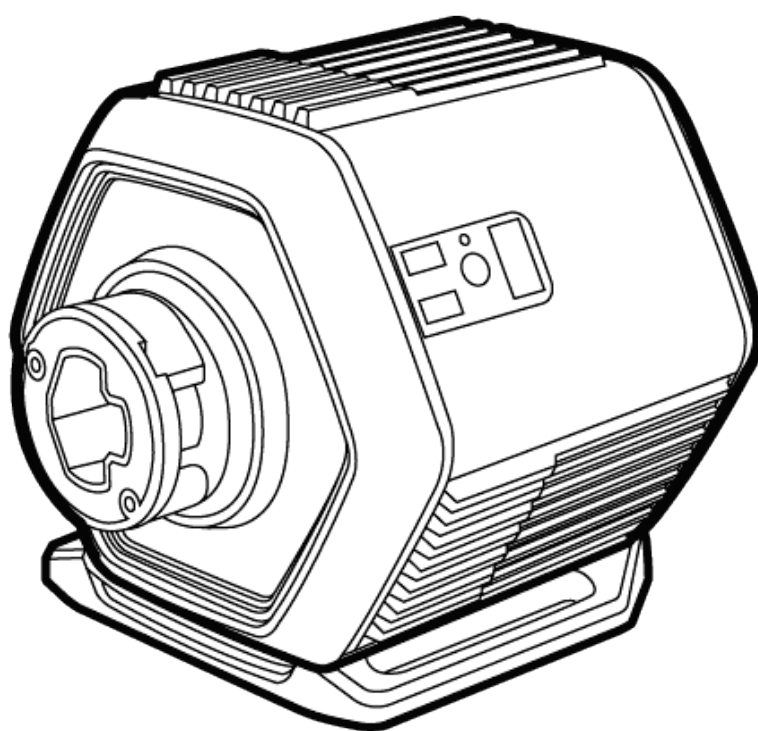
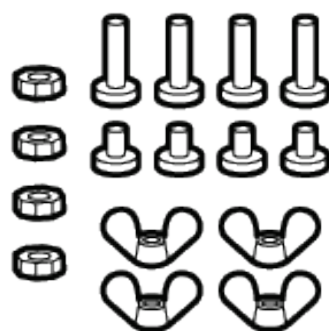
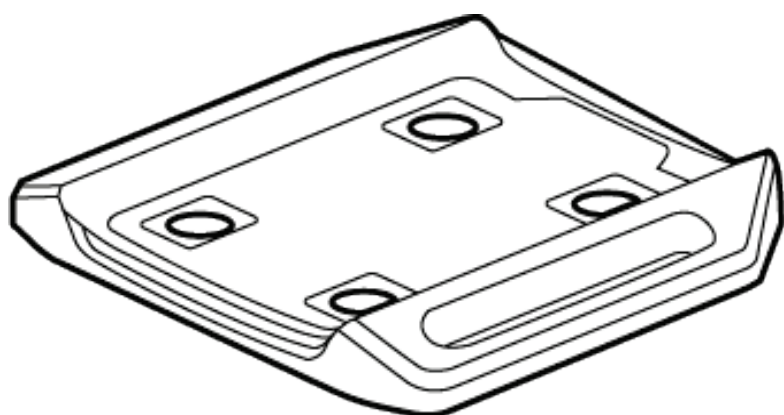
Leia atentamente as instruções fornecidas neste manual **antes** de instalar o produto, **antes** de qualquer utilização do produto e **antes** de realizar qualquer manutenção. Siga as instruções de segurança. O incumprimento destas instruções pode resultar em acidentes e/ou danos. Guarde este manual para poder consultar as instruções no futuro.

ÍNDICE

1. PROCEDIMENTO DE INSTALAÇÃO	6
2. PERGUNTAS FREQUENTES E SUPORTE TÉCNICO	12

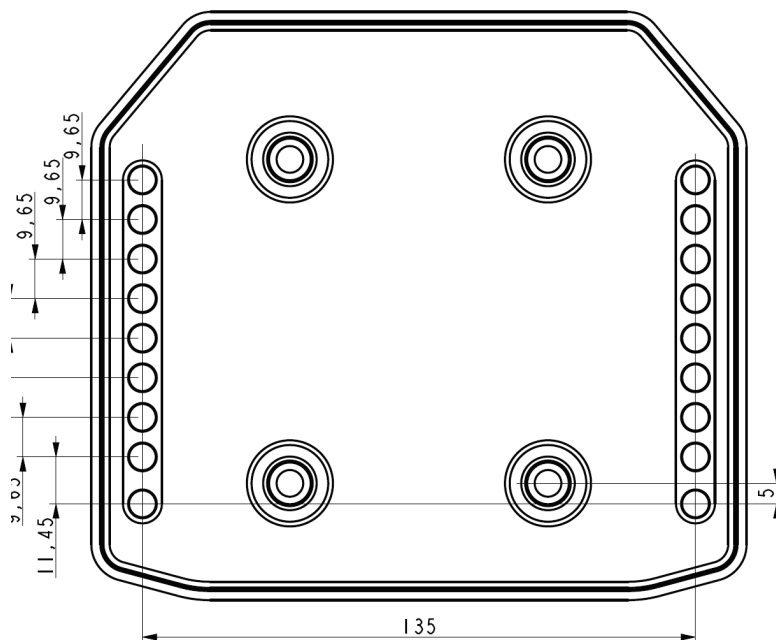


O **Cockpit Mounting Kit** é um sistema para montar a base T818 em cockpits, composto por uma placa de apoio e um conjunto de parafusos com porcas.





Esquema de montagem em cockpits



Um esquema de montagem para cockpits está disponível em

<https://support.thrustmaster.com/product/t818-cockpit-mounting-kit>

Pode imprimir o esquema e utilizá-lo no seu cockpit para verificar a compatibilidade do mesmo.



A maioria dos cockpits disponíveis no mercado já são compatíveis com as bases Thrustmaster (TS-PC Racer Servo Base, TS-XW Servo Base, T-GT II Racing Wheel Servo Base, T300 Racing Wheel Servo Base). Como tal, a utilização do Cockpit Mounting Kit permite-lhe instalar a base num cockpit sem ter de adaptar nada.

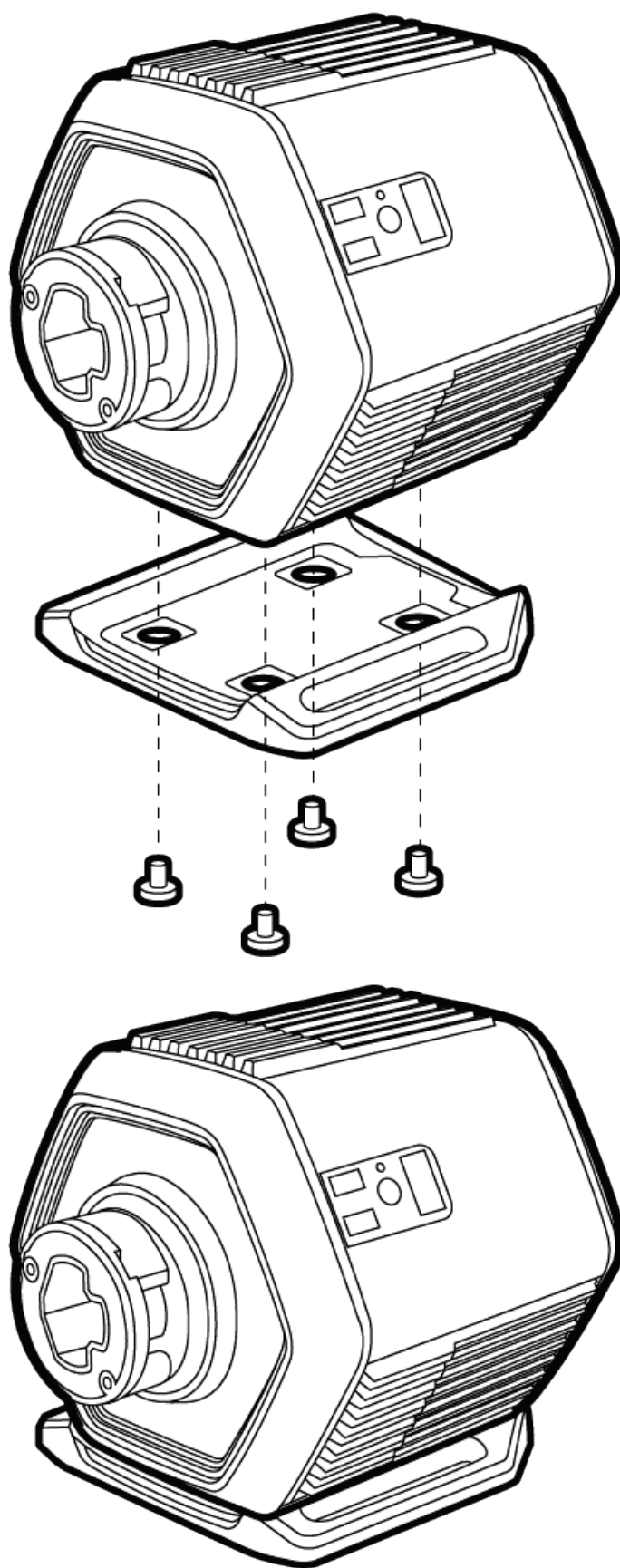


Utilize apenas os sistemas de montagem e acessórios especificados pelo fabricante.



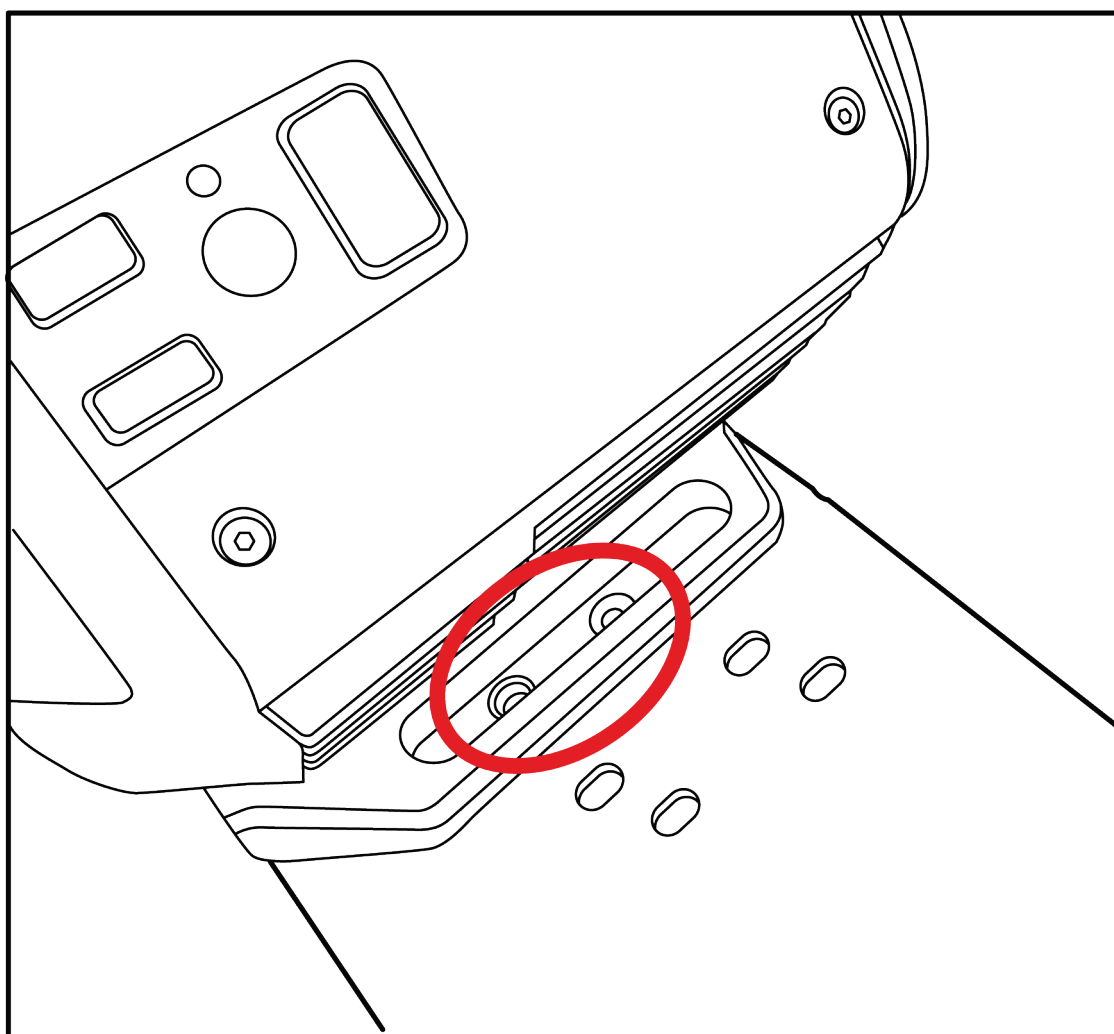
1. Procedimento de instalação

- Monte o Cockpit Mounting Kit na base T818.
- Aperte os quatro parafusos de montagem no sentido dos ponteiros do relógio.



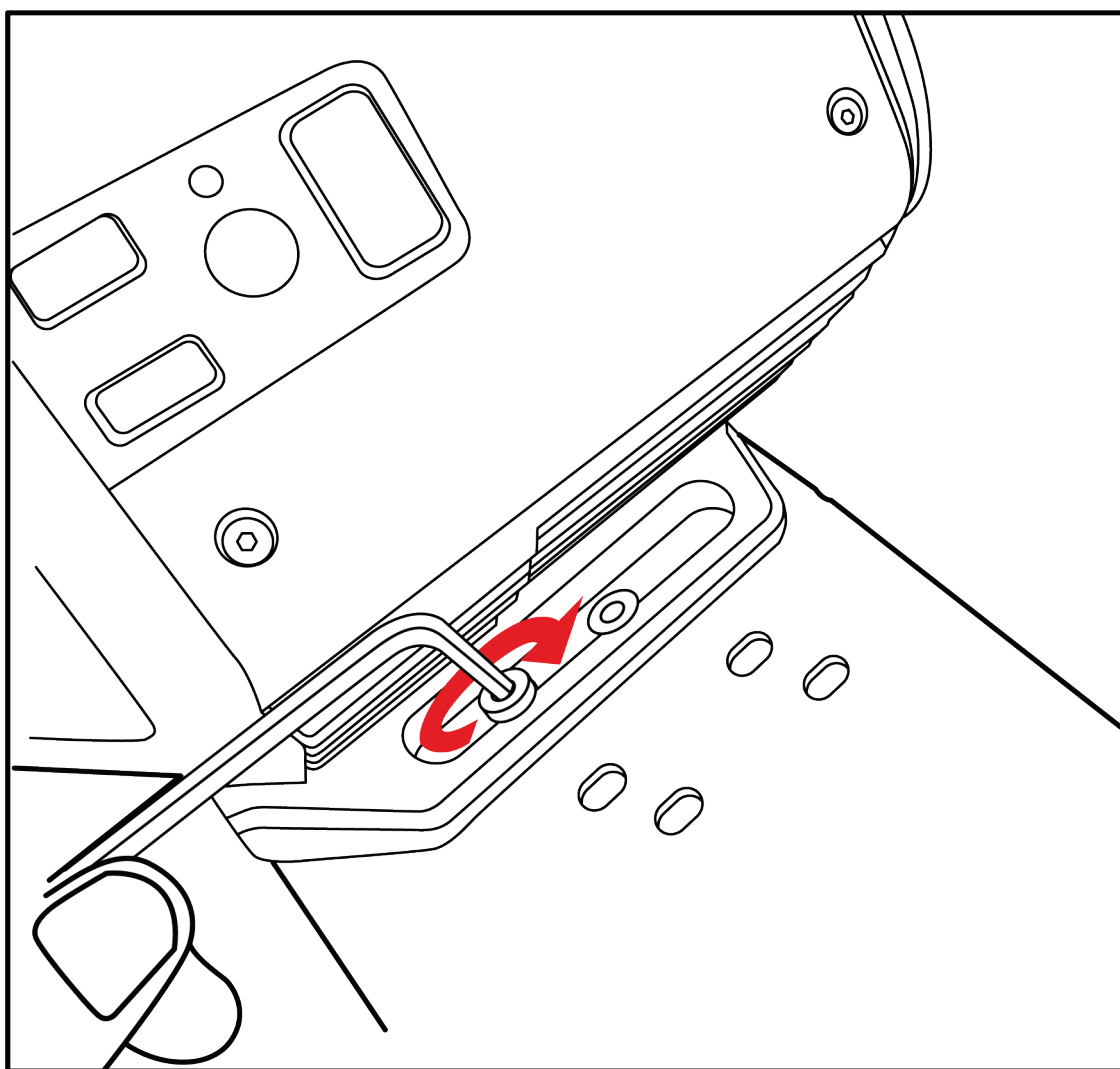


- Posicione a base T818 com o Cockpit Mounting Kit na prateleira do cockpit, alinhando os furos.





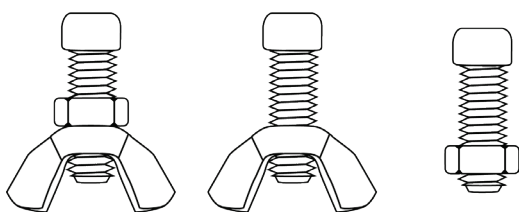
- Aperte os quatro parafusos de montagem no sentido dos ponteiros do relógio.





Conjunto de parafusos

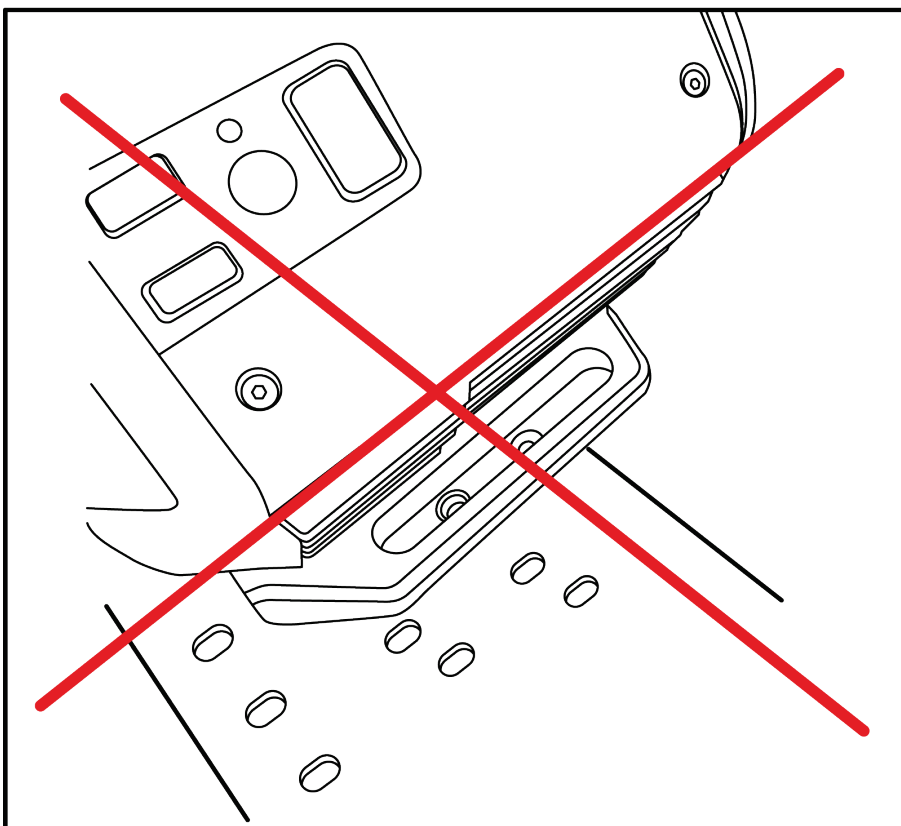
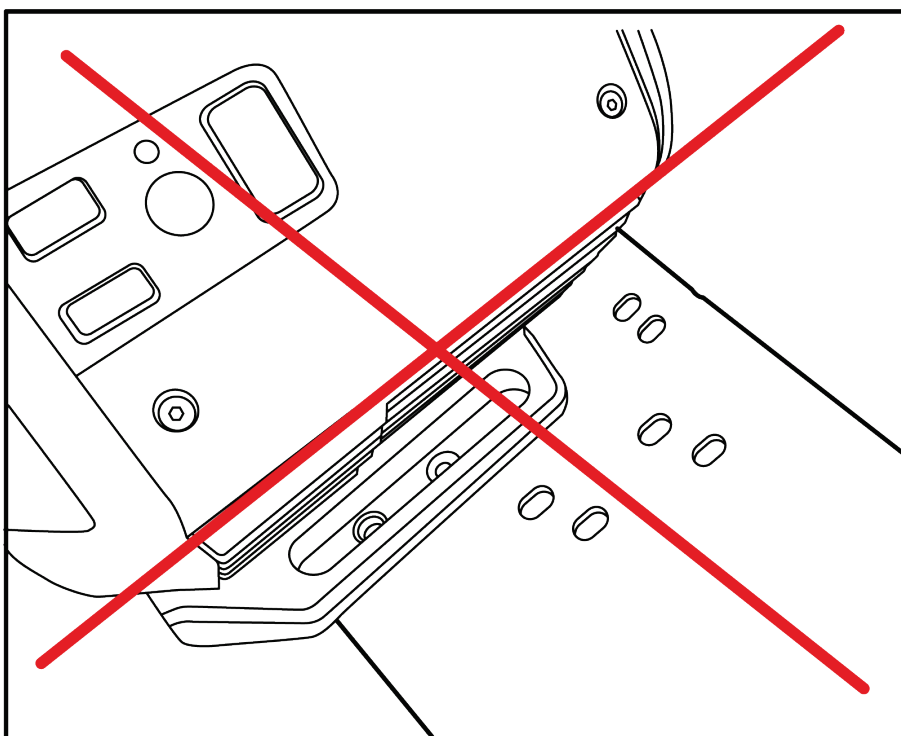
Utilize estes parafusos incluídos com o Cockpit Mounting Kit para fixar a base à prateleira do cockpit. Existem três configurações de parafusos possíveis, consoante o seu cockpit.





Estabilidade

Não monte a base com o Cockpit Mounting Kit no bordo frontal ou no bordo posterior da prateleira. Tudo deve assentar completamente na prateleira e ser aparafusado à prateleira.





Entrar e sair do cockpit

Não utilize o aro do volante como uma alavanca para ajudá-lo(a) a entrar ou sair do seu assento de corridas de automóveis: ao fazê-lo, corre o risco de danificar a base e/ou o volante.



2. Perguntas frequentes e suporte técnico

Tem alguma questão relativamente ao Cockpit Mounting Kit, ou deparou-se com problemas técnicos? Se for o caso, visite o sítio Web de suporte técnico da Thrustmaster:

<https://support.thrustmaster.com/product/t818-cockpit-mounting-kit>