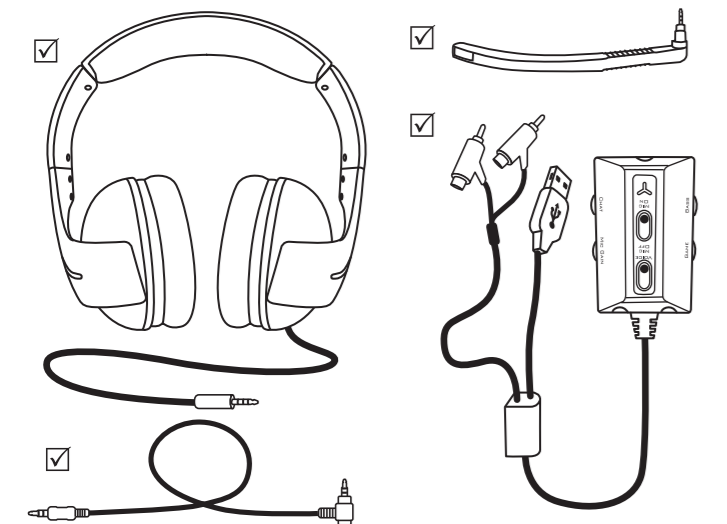


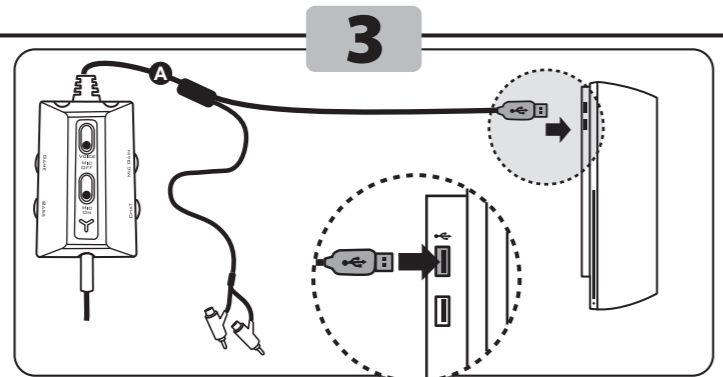
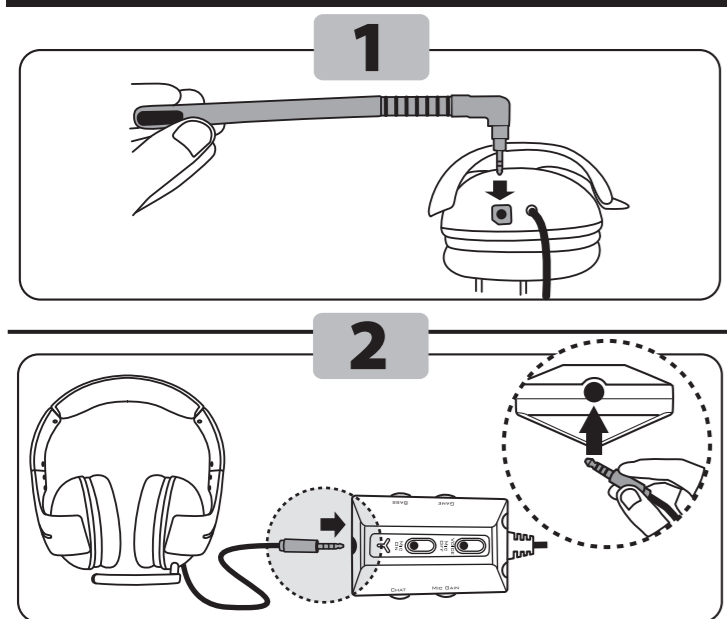


QUICK START GUIDE PS4™ / PS3™ PC / Mac®

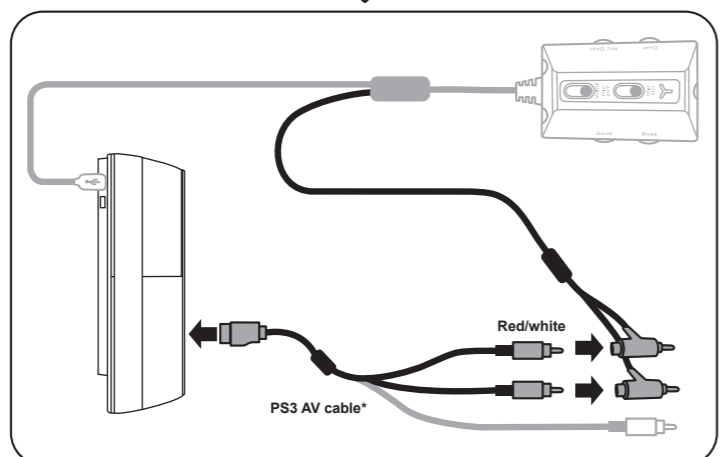
UK/US - Box contents **DE -** Packungsinhalt **IT -** Contenuto della confezione
FR - Contenu de la boîte **NL -** Inhoud van de doos **ES -** Contenido de la caja



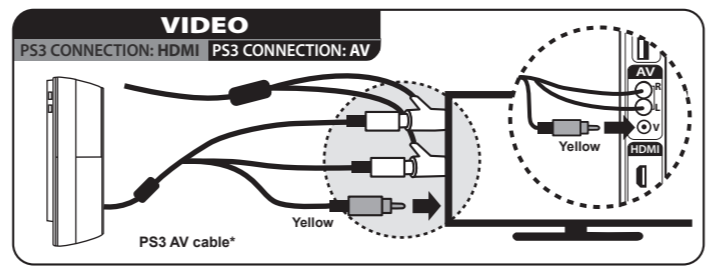
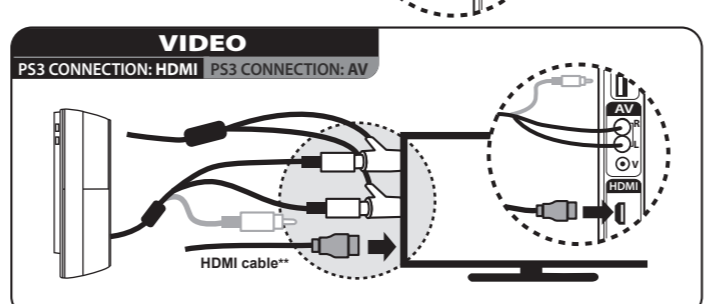
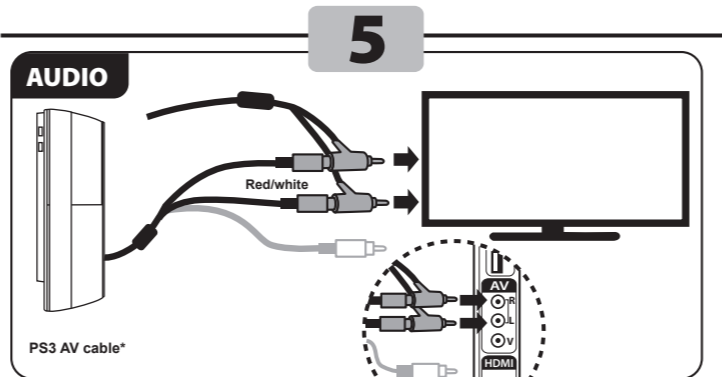
CONNECTION TO PLAYSTATION®3



UK/US - Connect the PS3 AV cable* (red/white jacks) to the RCA splitter cable.
FR - Branchez le câble AV PS3* (prises jack rouge/blanche) sur le câble répartiteur RCA.
DE - Verbinden Sie das PS3-AV-Kabel* (rot-weiße Stecker) mit dem Cinch-Verbindungskabel.
NL - Sluit de PS3 AV-kabel* (rood/witte connectoren) aan op tulp-splitterkabel.
IT - Collega il cavo AV* della PS3 (jack rosso/bianco) al cavo RCA a Y.
ES - Conecta el cable* AV de la PS3 (jacks rojo/blanco) al cable splitter RCA.

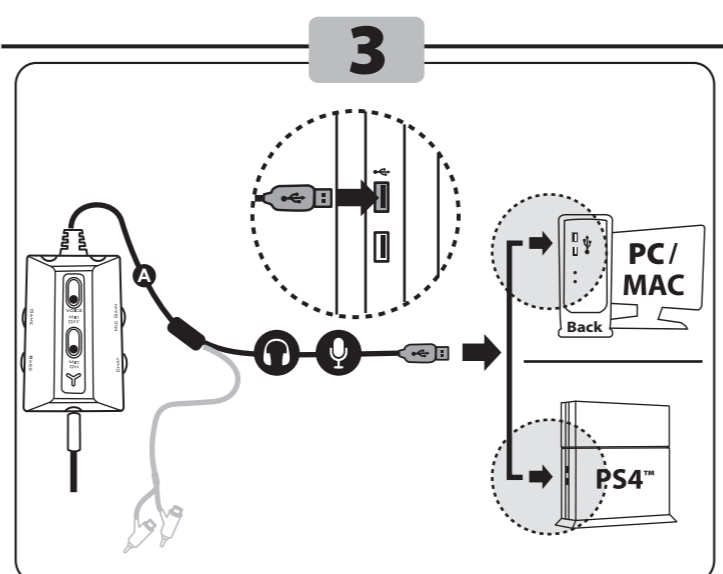
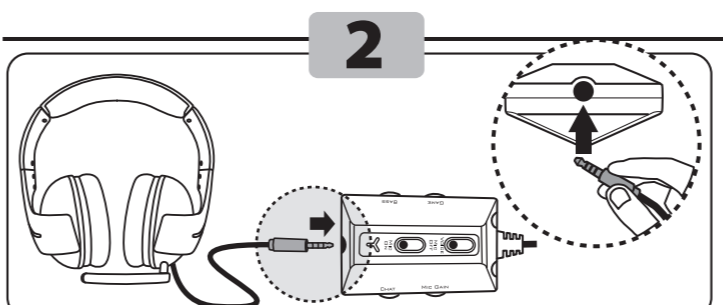
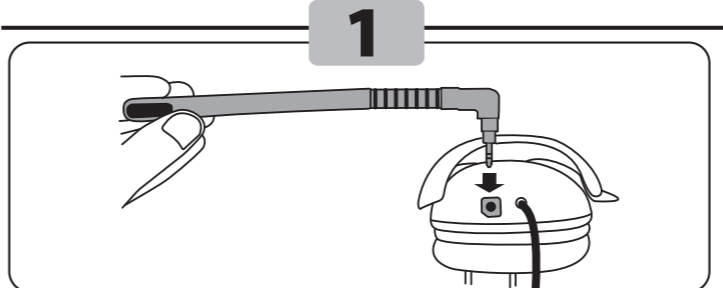


*Included with the console / Fourni avec la console / Im Lieferumfang der Spielkonsole enthalten / Wordt bij console geleverd / Incluso alla console / Incluso con la consola
 **Sold separately / Vendu séparément / Separat erhältlich / Wordt apart verkocht / Venduto separatamente / Se vende por separado



UK/US - On the games console, (1) select Thrustmaster Y-300CPX as the input and output device in **Settings > Accessory Settings > Audio Device Settings**. Select **OK**.
 (2) Select **ON** in **Settings > Sound Settings > Audio Multi-Output**.
FR - Sur la console, (1) sélectionnez Thrustmaster Y-300CPX comme périphérique audio d'entrée et de sortie dans **Paramètres > Paramètres accessoires > Paramètres périphériques audio**. Sélectionnez **OK**.
 (2) Sélectionnez **OUI** dans **Paramètres > Paramètres son > Sortie audio multiple**.
DE - (1) Wählen Sie auf der Spielkonsole Thrustmaster Y-300CPX als Ein- und Ausgabegerät im Menü **Einstellungen > Peripheriegerät-Einstellungen > Audio-Gerät-Einstellungen**. Wählen Sie **OK**.
 (2) Wählen Sie **Ein** im Menü **Einstellungen > Sound-Einstellungen > Audio-Mehrfachausgang**.
NL - (1) Selecteer op de console Thrustmaster Y-300CPX als ingang en als uitgang in **Instellingen > Randapparatuurinstellingen > Instellingen audioapparaat**. Kies **Bevestigen**.
 (2) Selecteer **Aan** in **Instellingen > Geluidinstellingen > Meervoudige audio-uitvoer**.
IT - Nella console, (1) imposta Thrustmaster Y-300CPX come periferica in ingresso e in uscita, selezionando **Impostazioni > Impostazioni degli accessori > Impostazioni dei dispositivi audio**. Quindi scegli **OK**.
 (2) Quindi scegli **Attiva** in **Impostazioni > Impostazioni dell'audio > Uscita audio multipla**.
ES - En la consola de juegos, (1) selecciona Thrustmaster Y-300CPX como dispositivo de entrada y salida en **Ajustes > Ajustes de accesorios > Ajustes de dispositivo de audio**. Luego selecciona **OK**.
 (2) Selecciona **Si** en **Ajustes > Ajustes de sonido > Multisalida de audio**.

CONNECTION TO PC MAC PS4™



UK/US - On the games console, select **All Audio** in **Settings > Sound & Screen > Audio Output Settings > Output to Headphones Devices**. You can adjust the headset volume in **Settings > Devices > Audio Devices > Headset and Headphones - Volume Control (Headphones)**.
FR - Sur la console, sélectionnez **Tout audio** dans **Paramètres > Son et écran > Paramètres de sortie audio > Sortie vers le casque**. Vous pouvez ajuster le volume du casque dans **Paramètres > Périphériques > Périphériques audio > Casque-micro et casque - Réglage du volume (casque)**.
DE - Wählen Sie auf der Spielkonsole **All-Audio** in **Einstellungen > Sound und Bildschirm > Audioausgabe-Einstellungen > Ausgabe über Kopfhörer**. Sie können die Lautstärke des Kopfhörers in **Einstellungen > Geräte > Audiogeräte > Headset und Kopfhörer - Lautstärkeregelung (Kopfhörer)** einstellen.
NL - Op de gameconsole, selecteer **All Audio** in **Apparaten > Geluid en scherm > Instellingen audio-uitvoer > Uitvoer naar hoofdtelefoon**. Het volume van de headset is aan te passen in **Apparaten > Audioapparaten > Headset en hoofdtelefoon > Volumebediening (hoofdtelefoon)**.
IT - Sulla console, seleziona **Tutto l'audio** in **Impostazioni > Audio e schermo > Impostazioni uscita audio > Riproduci l'audio tramite cuffie**. Puoi regolare il volume degli auricolari in **Impostazioni > Dispositivi > Dispositivi audio > Cuffie con microfono e cuffie > Controllo del volume (cuffie)**.
ES - En la consola de juegos, selecciona **Todo el audio** en **Ajustes > Sonido y pantalla > Ajustes de salida de audio > Salida a auriculares**. Puedes ajustar el volumen de los auriculares en **Ajustes > Dispositivos > Dispositivos de audio > Auriculares con microfono y auriculares sencillos > Control de volumen (auriculares)**.

DE - Wählen Sie auf der Spielkonsole **All-Audio** in **Einstellungen > Sound und Bildschirm > Audioausgabe-Einstellungen > Ausgabe über Kopfhörer**. Sie können die Lautstärke des Kopfhörers in **Einstellungen > Geräte > Audiogeräte > Headset und Kopfhörer - Lautstärkeregelung (Kopfhörer)** einstellen.

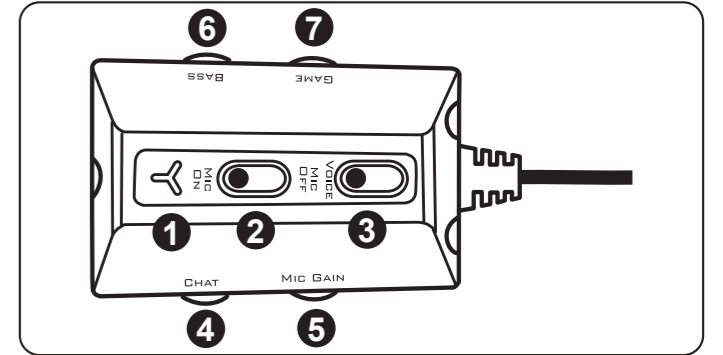
NL - Op de gameconsole, selecteer **All Audio** in **Apparaten > Geluid en scherm > Instellingen audio-uitvoer > Uitvoer naar hoofdtelefoon**. Het volume van de headset is aan te passen in **Apparaten > Audioapparaten > Headset en hoofdtelefoon > Volumebediening (hoofdtelefoon)**.

IT - Sulla console, seleziona **Tutto l'audio** in **Impostazioni > Audio e schermo > Impostazioni uscita audio > Riproduci l'audio tramite cuffie**. Puoi regolare il volume degli auricolari in **Impostazioni > Dispositivi > Dispositivi audio > Cuffie con microfono e cuffie > Controllo del volume (cuffie)**.

ES - En la consola de juegos, selecciona **Todo el audio** en **Ajustes > Sonido y pantalla > Ajustes de salida de audio > Salida a auriculares**. Puedes ajustar el volumen de los auriculares en **Ajustes > Dispositivos > Dispositivos de audio > Auriculares con microfono y auriculares sencillos > Control de volumen (auriculares)**.

PS4™ SYSTEM CONFIGURATION
 More information / Plus d'informations / Weitere Informationen / Meer informatie / Maggiori informazioni / Más información: <http://ts.thrustmaster.com>

UK/US- INLINE CONTROLLER FR- CONTROLEUR FILAIRE DE- BEDIENUNG AM KABEL NL- INLINE-CONTROLLER IT- COMANDI SUL FILO ES- CONTROLADOR EN LÍNEA



UK/US
 ① Microphone mute LED - Blue LED = Mic ON / Red LED = Mic OFF
 ② Microphone mute on/off switch (Others can hear you or not)
 ③ Voice feedback on/off switch (Activate or not your voice feedback through the headset)
 ④ Chat volume on PS3™ (Adjust the voice volume of the other players) or Headset volume on PC/Mac/PS4™
 ⑤ Mic gain volume (Adjust the microphone gain)
 ⑥ Bass volume (Adjust the bass volume of the game)
 ⑦ Game volume on PS3™ - Not supported on PC/Mac/PS4™

NL
 ① Microfoon dempen LED - Blauwe LED = Mic ON / Rode LED = Mic OFF
 ② Microfoon dempen Aan/uit-schakelaar (anderen kunnen u wel of niet horen)
 ③ Stemfeedback Aan/uit-schakelaar (feedback van stem naar headset aan of uit)
 ④ Chatvolume op PS3™ (stemvolume van andere spelers aanpassen) of volume headset op PC/Mac/PS4™
 ⑤ Versterking microfoonvolume
 ⑥ Volume bastonen
 ⑦ Volume game op PS3™ - Niet ondersteund op PC/Mac/PS4™

FR
 ① Témoin de mode du micro Bleu = micro ACTIF / Rouge = micro INACTIF
 ② Activation/désactivation du micro (les autres joueurs peuvent ou non vous entendre)
 ③ Activation/désactivation du retour de voix (active ou désactive la diffusion de votre voix dans le casque)
 ④ Volume du chat sur PS3™ (règle le volume des voix des autres joueurs) ou Volume du casque sur PC/Mac/PS4™
 ⑤ Volume de gain du micro (règle le gain du microphone)
 ⑥ Volume des graves (règle le volume des graves du jeu)
 ⑦ Volume du jeu sur PS3™ - Ne fonctionne pas sur PC / Mac / PS4™

DE
 ① Mikrofon-Stummschalt-LED - blaue LED = Mikro EIN/rote LED = Mikro AUS
 ② Mikrofon-Stummschalter EIN/AUS (Gesprächspartner hören Sie oder nicht)
 ③ Sprachwiedergabe EIN/AUS (aktivieren Sie die Sprachwiedergabe am Headset)
 ④ Gesprächslautstärke auf der PS3™ (passen Sie Lautstärke der anderen Spieler an) oder Spiellautstärke auf dem PC/Mac/PS4™
 ⑤ Mikrofonverstärkungsregelung (passen Sie die Mikrofonverstärkung an)
 ⑥ Basspegel (passen Sie den Basspegel des Spiels an)
 ⑦ Spiellautstärke auf der PS3™ - Dieses Feature ist auf dem PC/Mac/PS4™ nicht unterstützt

IT
 ① LED mute microfono - LED blu = Microfono acceso / LED rosso = Microfono spento
 ② Interruttore mute microfono on/off (gli altri ti possono ascoltare o meno)
 ③ Interruttore voice feedback on/off (attiva o disattiva il ritorno in cuffia della tua voce)
 ④ Volume della chat su PS3™ (regola il volume della voce degli altri giocatori) o Volume in cuffia su PC/Mac/PS4™
 ⑤ Volume guadagno microfono (regola il guadagno del microfono)
 ⑥ Volume bassi (regola il volume dei bassi nel gioco)
 ⑦ Volume del gioco su PS3™ - Non supportato su PC/Mac/PS4™

ES
 ① LED de silencio del microfono - LED azul = Mic ON / LED rojo = Mic OFF
 ② Interruptor para activar/desactivar el silencio del microfono (Los demás pueden oírte o no)
 ③ Interruptor para activar/desactivar el voice feedback (Activar o no el voice feedback a través de los auriculares)
 ④ Volumen del chat en PS3™ (Ajusta el volumen de la voz de los demás jugadores) o volumen de los auriculares en PC/Mac/PS4™
 ⑤ Volumen de ganancia del microfono (Ajusta la ganancia del microfono)
 ⑥ Volumen de bajos (Ajusta el volumen de bajos del juego)
 ⑦ Volumen del juego en PS3™ - No compatible con PC/Mac/PS4™

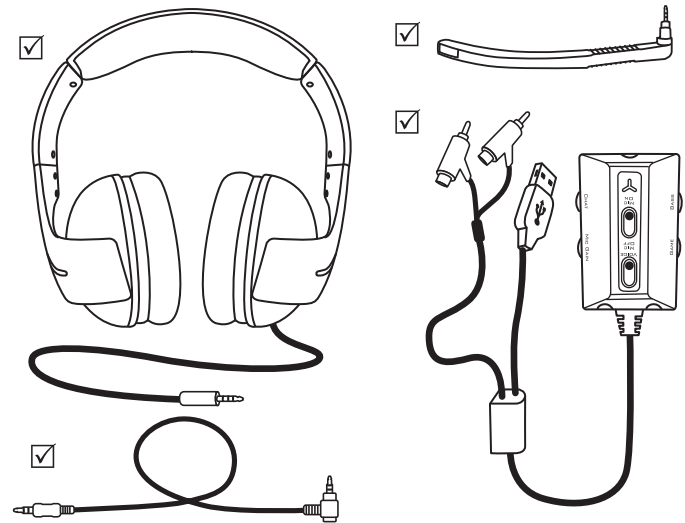
More information / Plus d'informations / Weitere Informationen / Meer informatie / Maggiori informazioni / Más información: <http://ts.thrustmaster.com>



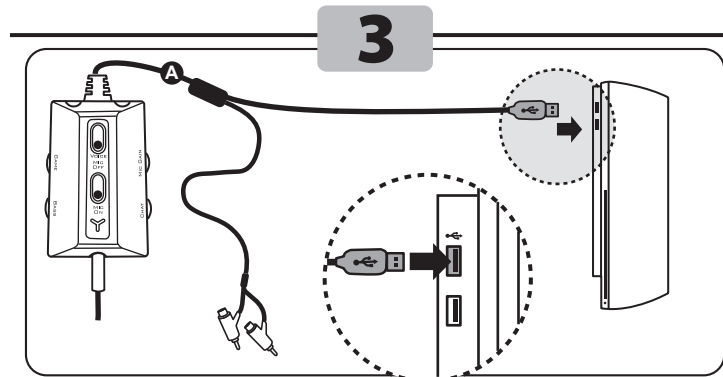
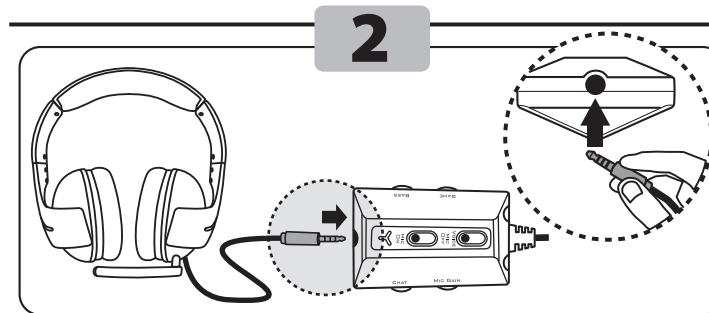
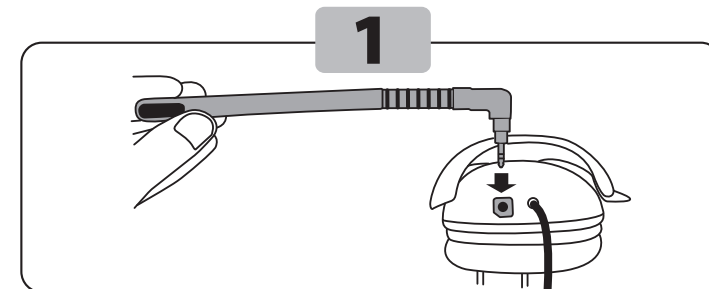
QUICK START GUIDE PS3™ / PS4™ PC / Mac®

PT - Conteúdo da embalagem
 TÛ - Kutu içeriđi

PY - Содержимое упаковки
 PL - Zawartość opakowania

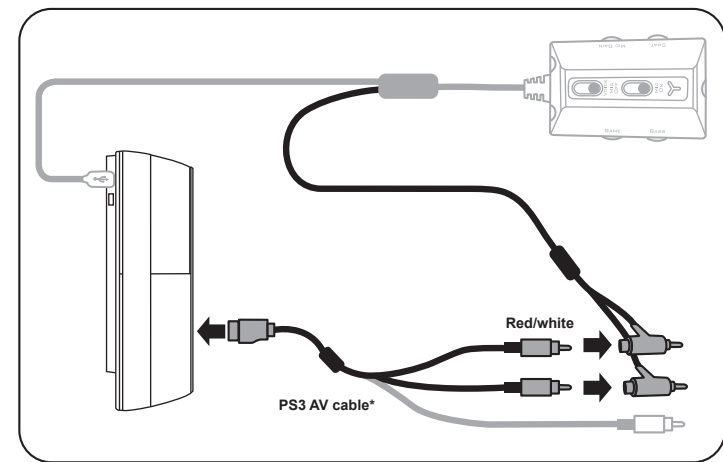


CONNECTION TO PLAYSTATION®3

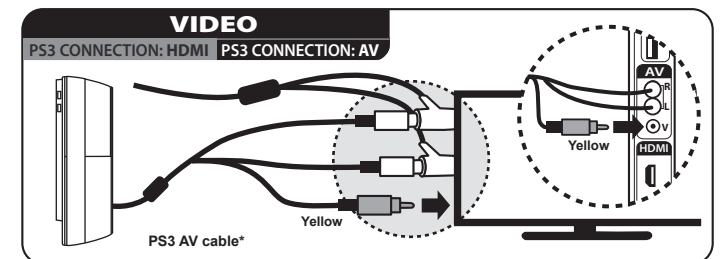
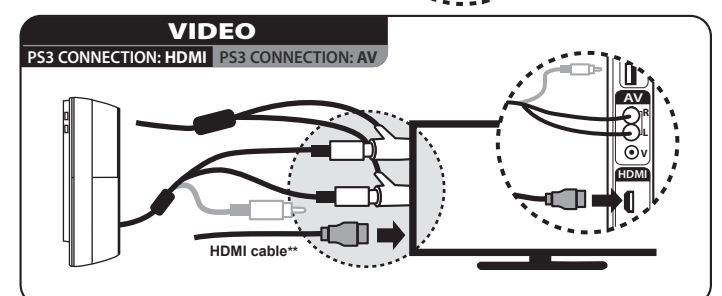
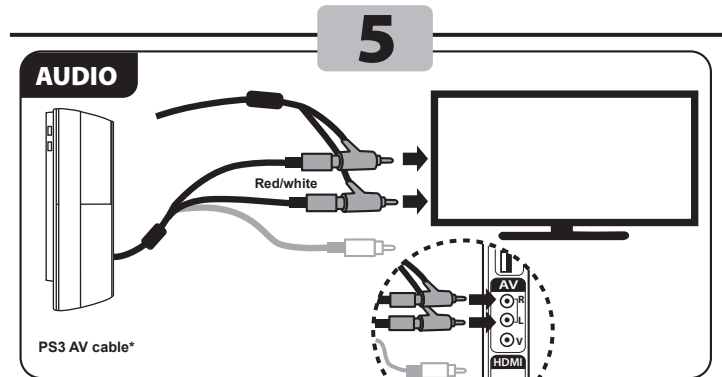


PT- Ligue o **cabo AV*** (fichas vermelha / branca) da PS3 ao **cabo divisor RCA**.
PY- Подключите **аудио-/видеокабель PS3*** (красный / белый штекеры) к **кабелю-разветвителю RCA**.
EA- Συνδέστε το **καλώδιο PS3 AV*** (ποροχός κόκκινος/λευκό) στο **καλώδιο διακλάδωσης RCA**.

TÛ- PS3 AV kablounu* (kırmızı/beyaz fişler) **RCA ayrırcı kablosuna** bağlayın.
PL- Podłącz **kabel AV konsoli PS3*** (wtyczki czerwona/biała) do **kabla z rozgąteźnikiem RCA**.



*Incluido com a consola / Входит в комплект консоли / Περιλαμβάνεται στην κονσόλα / Konsolla verilir / Znajduje się w zestawie z konsolą
 **Vendido à parte / Приобретается отдельно / Πωλείται χωριστά / Ayn olarak satılır / Do nabycia osobno



PT- Na consola de jogos, (1) seleccione **Thrustmaster Y-300CPX** como dispositivo de entrada e saída em **Definições > Definições de Acessórios > Definições de Dispositivos Audio**. Seleccione **OK**. (2) Seleccione **Ligado** em **Definições > Definições de Som > Multi-Saída de Audio**.

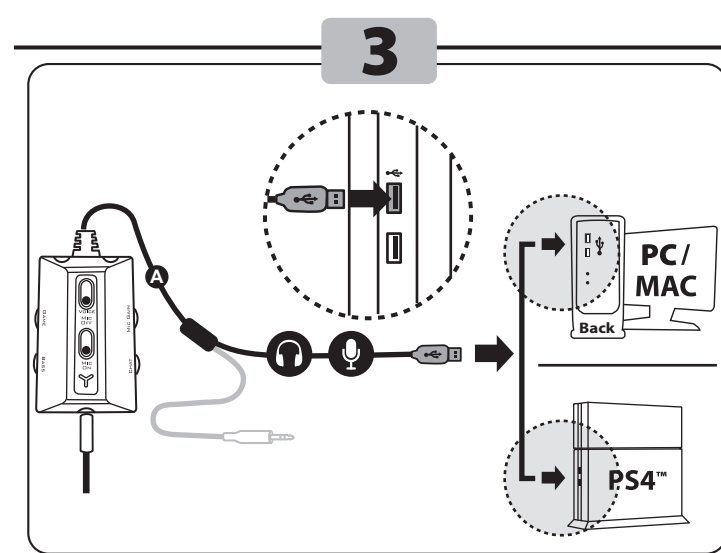
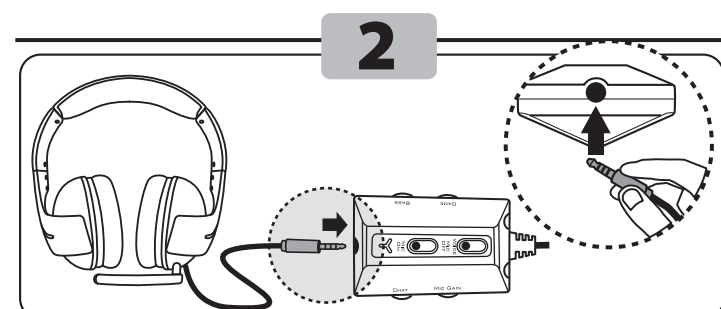
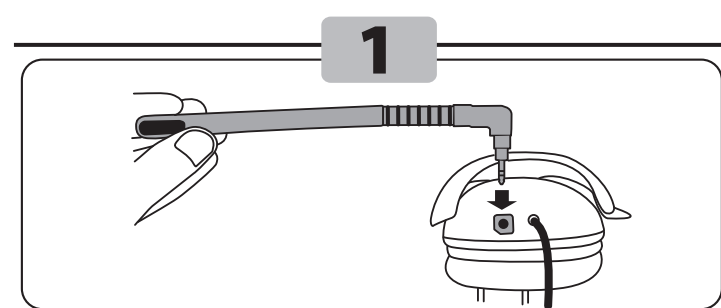
PY- На игровой консоли (1) выберите **Thrustmaster Y-300CPX** в качестве устройства ввода/вывода в меню **Настройки > Настройки дополнительных устройств > Настройки аудиоустройства**. Выберите **OK**. (2) Выберите **ВКЛ** в меню **Настройки > Настройки звука > Многоканальный вывод аудио**.

EA- Στην κονσόλα παιχνιδιών, (1) επιλέξτε **Thrustmaster Y-300CPX** όπως τη συσκευή εισόδου και εξόδου στις **Ρυθμίσεις > Ρυθμίσεις αξεσουάρ > Ρυθμίσεις συσκευής ήχου**. Επιλέξτε **OK**. (2) Επιλέξτε **ON** (Ένεργη) στις **Ρυθμίσεις > Ρυθμίσεις ήχου > Πολλαπλές έξοδοι ήχου**.

TÛ- Oyun konsollarında (1) **Settings (Ayarlar) > Accessory Settings (Aksesuar Ayarları) > Audio Device Settings (Ses Cihazı Ayarları)**'nda giriş ve çıkış aygıtı olarak **Thrustmaster Y-300CPX** seçin. **OK** ögesini seçin. Ardından (2) **Settings (Ayarlar) > Sound Settings (Ses Ayarları) > Audio Multi-Output (Çoklu Ses Çıkışı'nda Açık)** ögesini seçin.

PL- Na konsoli do gier (1) wybierz **Thrustmaster Y-300CPX** jako urządzenie wejściowe i wyjściowe w menu **Ustawienia > Ustawienia akcesoriów > Ustawienia urządzenia audio**. Wybierz **OK**. (2) Wybierz **Wł** w menu **Ustawienia > Ustawienia dźwięku > Odtwarzanie dźwięku przez kilka wyjść**.

CONNECTION TO PC MAC PS4™



PT- Na consola de jogos, seleccione **Todo o áudio** em **Definições > Som e ecrã > Definições de saída de áudio > Enviar áudio para os auscultadores**. Pode ajustar o volume dos auscultadores em **Definições > Dispositivos > Dispositivos de áudio > Auscultadores com microfone e auscultadores > Controlo de volume (auscultadores)**.

PY- На игровой консоли выберите «**Все звуки**» в меню «**Настройки > Звук и экран > Настройки вывода аудио > Выход на наушники**». Громкость гарнитуры можно отрегулировать в меню «**Настройки > Устройства > Аудиоустройства > Гарнитура и наушники > Контроль громкости (наушники)**».

EA- Στην κονσόλα παιχνιδιών, επιλέξτε **All Audio** στη διαδρομή **Settings > Sound & Screen > Audio Output Settings > Output to Headphones Devices**. Μπορείτε να ρυθμίσετε την ένταση του σετ ακουστικών επιλέγοντας **Settings > Devices > Audio Devices > Headset and Headphones - Volume Control (Headphones)**.

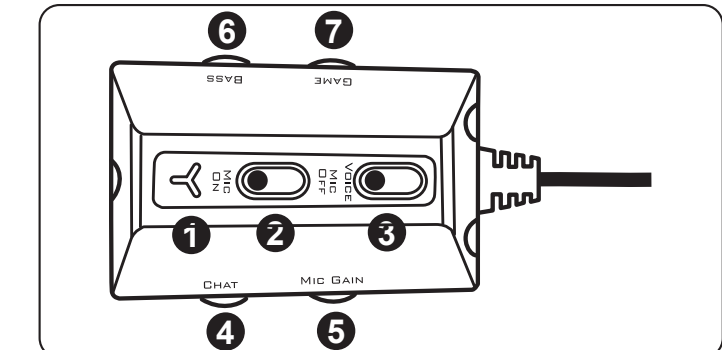
TÛ- Oyun konsolunda, **Ayarlar > Ses ve Ekran > Ses Çıkış Ayarları > Kulaklığa Çıkış Ver.de "Tüm seslerin"**i seçin. Kulaklık ses seviyesini **Ayarlar > Cihazlar > Ses Cihazları > Kulaklıklar > Ses Kontrolü (Kulaklık)**'da ayarlayabilirsiniz.

PL- Na konsoli do gier wybierz „**Cały dźwięk**” w sekcji **Ustawienia > Dźwięk i ekran > Ustawienia wyjścia audio > Wyjście na słuchawkę**. Regulację głośności zestawu słuchawkowego umożliwia sekcja **Ustawienia > Urządzenia > Urządzenia audio > Zestaw słuchawkowy i słuchawki > Regulacja głośności (słuchawki)**.

PS4™ SYSTEM CONFIGURATION

Mais informações / Более подробных сведений / Daha fazla bilgi / Więcej informacji / Περισσότερες πληροφορίες: <http://ts.thrustmaster.com>

PT- CONTROLADOR EM LINHA TÛ- KABLULU KUMANDA BIRIMI PY- ЛИНЕЙНЫЙ КОНТРОЛЛЕР PL- KONTROLER PRZEWODOWY EA- ΕΛΕΓΚΤΗΣ ΜΕ ΥΠΟΔΟΧΗ



PT ① LED de desativação do som do microfone - LED azul = Microfone LIGADO / LED vermelho = Microfone DESLIGADO
 ② Interruptor de desativação/reactivação do som do microfone (os outros jogadores podem ouvir-lo ou não)
 ③ Interruptor de ativação/desativação do retorno de voz (ativo ou não o retorno de voz através do auricular)
 ④ Volume do chat na PS3™ (ajuste o volume da voz dos outros jogadores) ou volume do auricular no PC/Mac/PS4™
 ⑤ Volume de ganho do microfone (ajuste o ganho do microfone)
 ⑥ Volume dos graves (ajuste o volume dos graves do jogo)
 ⑦ Volume do jogo na PS3™ - Não suportado no PC/Mac/PS4™

PL ① Dioda wyciszenia mikrofonu: światło niebieskie = mikrofon włączony / światło czerwone = mikrofon wyłączony
 ② Przełącznik wyciszenia mikrofonu (włączanie i wyłączanie przekazu własnego głosu)
 ③ Przełącznik głosowego sprzężenia zwrotnego (włączanie i wyłączanie głosowego sprzężenia zwrotnego za pośrednictwem zestawu słuchawkowego)
 ④ Głośność rozmów na konsoli PS3™ (regulacja głośności głosu pozostałych graczy) lub głośności zestawu słuchawkowego na komputerze PC/Mac/PS4™
 ⑤ Głośność mikrofonu (regulacja wzmocnienia mikrofonu)
 ⑥ Głośność basów (regulacja głośności basów w grze)
 ⑦ Głośność gry na konsoli PS3™ — funkcja nieobsługiwana na komputerze PC/Mac/PS4™

PY ① Индикатор работы микрофона: синий = микрофон включен / красный = микрофон выключен
 ② Включение/выключение микрофона (чтобы ваша речь была слышна или не слышна)
 ③ Включение/выключение голосовой обратной связи (работа функции голосовой обратной связи на гарнитуре)
 ④ Громкость голосовой связи на PS3™/PS4™ (настройка громкости голосов других геймеров) или громкость гарнитуры на ПК/Мас (Уровень микрофона)
 ⑤ Усиление микрофона (настройка громкости микрофона)
 ⑥ Уровнь басов (настройка громкости басов в игре)
 ⑦ Громкость игры на PS3™ — не поддерживается на ПК/Мас/PS4™

TÛ ① Mikrofon sessiz LED1 - Mavi LED = Mikrofon açık / Kırmızı LED = Mikrofon kapalı
 ② Mikrofon sessiz açma/kapama düğmesi (Başkalari sizi duyabilir veya duyamaz)
 ③ Ses geri besleme açma/kapama düğmesi (Kulaklık üzerinden sesinizin geri beslenmesini devreye alın veya devreden çıkarn)
 ④ PS3™'de sohbet ses şiddeti (Diđer oyuncuları ses şiddetini ayarlayın) veya PC/Mac/PS4™'de Kulaklık ses şiddeti
 ⑤ Mikrofon kazancı ses şiddeti (Mikrofon kazancını ayarlayın)
 ⑥ Bas ses şiddeti (Oyunun bas ses şiddetini ayarlayın)
 ⑦ PS3™'de oyun ses şiddeti - PC/Mac/PS4™'de desteklenmez

EA ① Ενδεικτική λυχνία LED σήμανσης μικροφώνου - LED σε μπλε χρώμα = Ένεργοποίηση μικροφώνου/LED σε κόκκινο χρώμα = Απενεργοποίηση μικροφώνου
 ② Διακόπτης ενεργοποίησης/απενεργοποίησης σήμανσης μικροφώνου (για το αν μπορούν να σας ακούν ή όχι τρίτοι)
 ③ Διακόπτης ενεργοποίησης/απενεργοποίησης σήμανσης ανατροφοδότησης φωνής (Ένεργοποιήστε ή όχι την ανατροφοδότηση φωνής μέσω των ακουστικών)
 ④ Ένταση συνομιλίας σε PS3™ (Ρυθμίστε την ένταση της φωνής των άλλων παικτών) ή την ένταση των ακουστικών σε PC/Mac/PS4™
 ⑤ Ένταση έντασης μικροφώνου (Ρυθμίστε την ένταση του μικροφώνου)
 ⑥ Ένταση για τα μπάσα (Ρυθμίστε την ένταση για τα μπάσα στο παιχνίδι)
 ⑦ Ένταση παιχνιδιού σε PS3™ - Δεν υποστηρίζεται σε PC/Mac/PS4™

Mais informações / Более подробных сведений / Daha fazla bilgi / Więcej informacji / Περισσότερες πληροφορίες: <http://ts.thrustmaster.com>