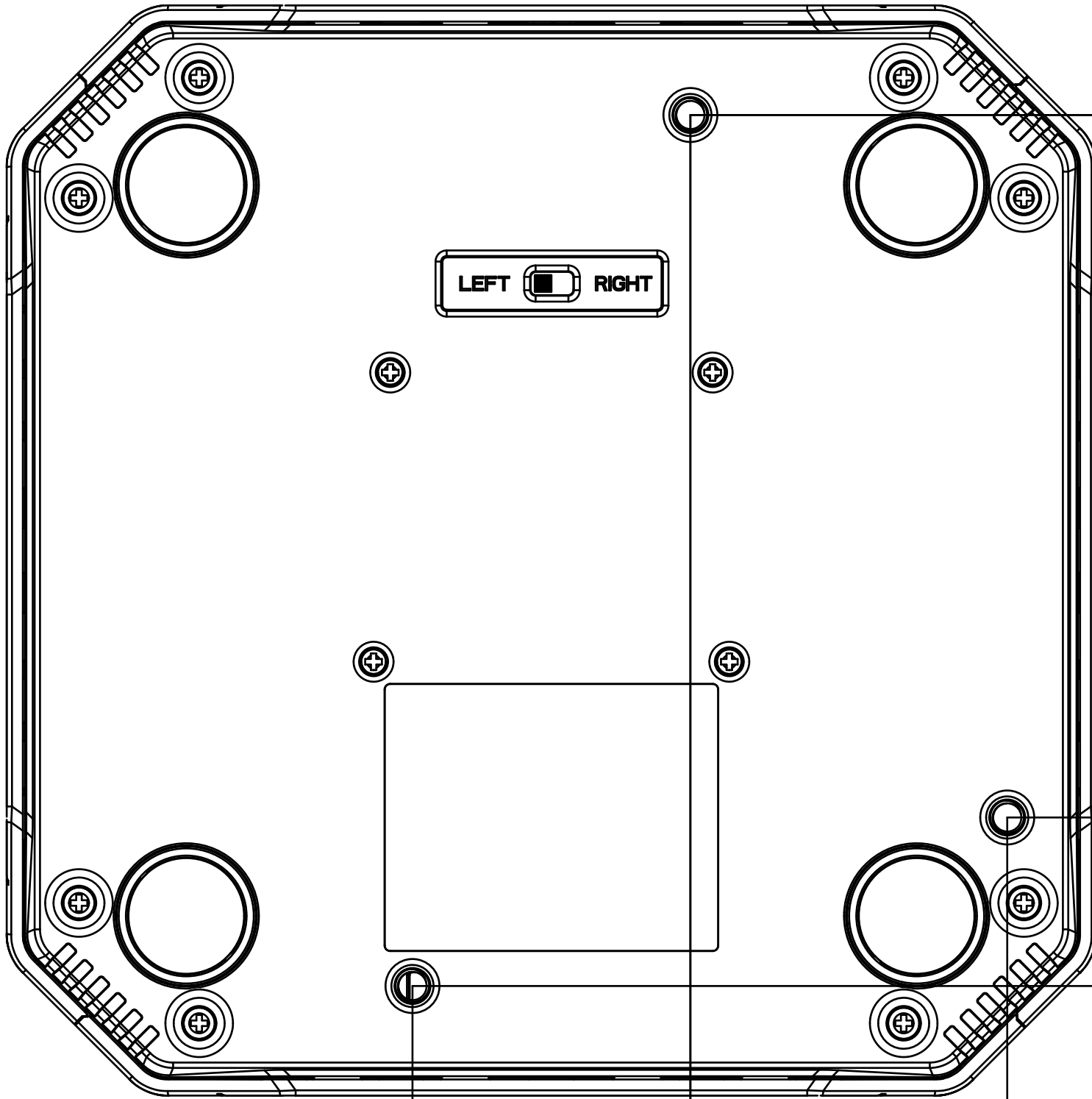


H G F E D C B A



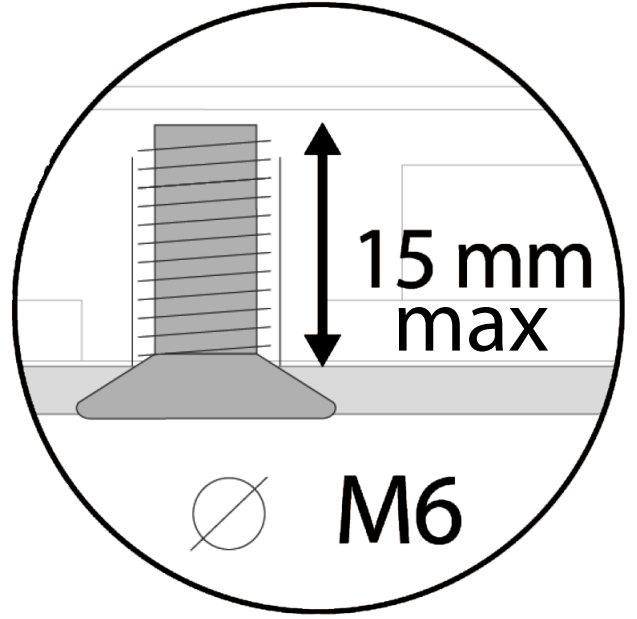
LEFT RIGHT

126,3

156,6

50

57



15 mm max

M6

AUTHOR NAME : THRUSTMASTER		SOL-R_Fixation_Template	
DATE : 25/02/2025			
SUPERVISOR NAME :		COMPANY : GUILLEMOT CORPORATION HERCULES THRUSTMASTER	
FORMAT : A3		VERSION : 2.0	SHEET : 1 / 1
SCALE : 1 : 1	WEIGHT (kg) :	COPYRIGHT	

I	_____
H	_____
G	_____
F	_____
E	_____
D	_____
C	_____
B	_____
A	_____

H G B A